

Urinario : CS0075531300CB



## Especificaciones:

Urinario de alto rendimiento y gran presencia con elegantes terminaciones

Fabricado en cerámica sanitaria color blanco

Incluye sifón integrado para una mejor apariencia

Diseño para colgar a muro

Diseño para spud de entrada superior de 3/4" HE, y spud de salida 1 1/2" HI

Dimensiones urinario: 72 x 49,5 x 37 cm

Peso urinario: 22 kg ± 10%

Consumo de agua: 1,9 L

DISTANCIAS	Y	X	H
Adulto	61	47	108
14 años	59,5	45	106,5
10 años	49,5	35	96,5
Discapacitados	43	29	90
6 años	40,5	26	87,5

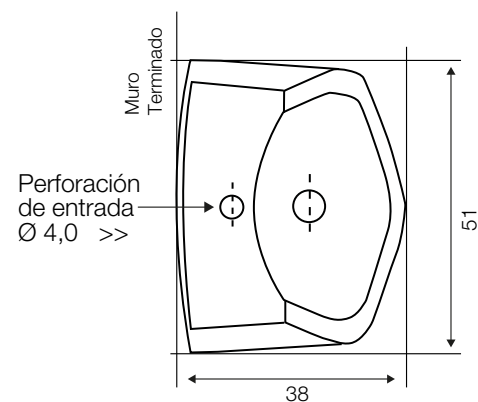
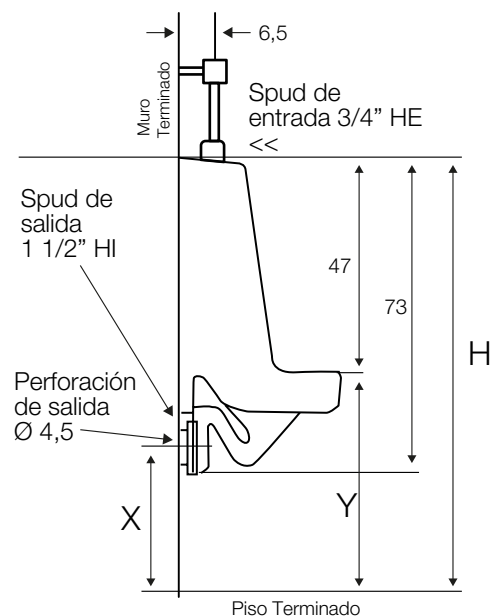
Producto certificado por CESMEC en base al cumplimiento de la Norma Chilena NCh 407 2012 para Artefactos Sanitarios de loza vítrea, según modelo de certificación ISO CASCO 1

## Elementos incluidos:

Spud de entrada 3/4" HE

Spud de salida de 1 1/2"

Uñetas



PARA INSTALACIÓN CON FLUXÓMETRO	
Fluxómetro	SG0077453061CG

Dimensiones en cm  
Tolerancia dimensional:  
Dimensiones menores a 20 cm: ± 3%  
Dimensiones mayores a 20 cm: 0,6 cm máx.

## Elementos para instalación (no incluidos):

Fluxómetro

Pernos de fijación para uñetas