

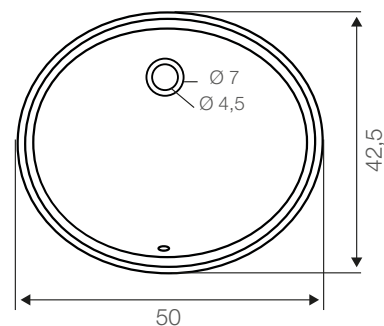
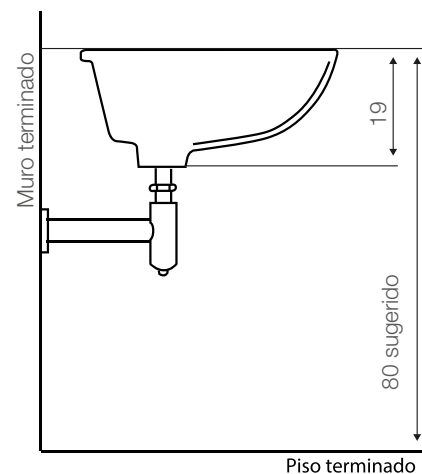
Código: SS0065041301CB



### Especificaciones:

Vanitorio de bajo cubierta  
Distintivo diseño especial para espacios reducidos  
Con perforación de rebalse, para evitar inundaciones  
Recomendado para cubiertas de mármol, granito o  
hormigón  
Incluye argolla de rebalse  
Capacidad de agua: 5,85 L  
Peso vanitorio: 5,95 kg  $\pm$  10%  
Color disponible: blanco

### Elementos incluidos:



### Dimensiones en cm:

Tolerancia Dimensional:  
Dimensiones menores a 20 cm:  $\pm$  3%  
Dimensiones mayores a 20 cm: 0,6 cm máx.

### Elementos para instalación (no incluidos):

Grifería  
Desagüe  
Sifón