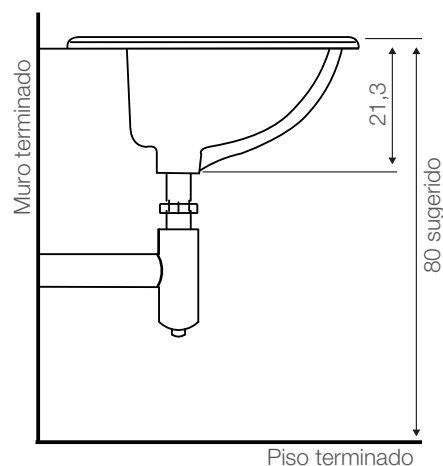
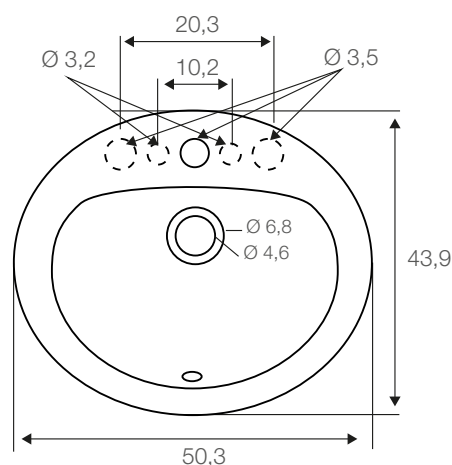


Código: CS0065901301CW



Especificaciones:

Vanitorio de sobre cubierta
Diseño tradicional de gran capacidad
Con perforación de rebalse para evitar inundaciones
Incluye argolla de rebalse
Recomendado para cubiertas de post-formado
Con perforaciones insinuadas para grifería 4" y 8"
No incluye grifería
Capacidad de agua: 6,6 L
Peso vanitorio: 6,8 kg \pm 10%
Color disponible: Blanco



Dimensiones en cm:

Tolerancia Dimensional:
Dimensiones menores a 20 cm: \pm 3%
Dimensiones mayores a 20 cm: 0,6 cm máx.

Elementos incluidos:

Elementos para instalación (no incluidos):

Grifería
Desagüe
Sifón