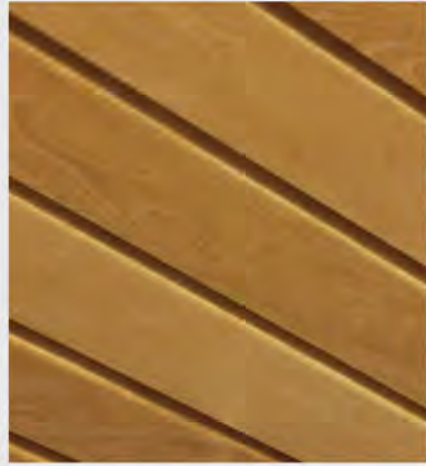




# CIELO TIMBERLINE

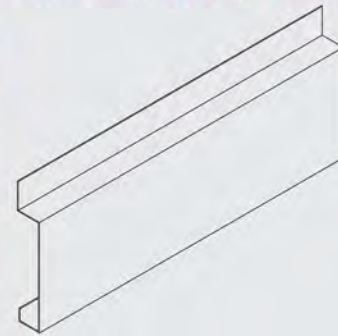
Productos interiores | Cielos metálicos



El cielo Timberline tiene la particularidad de ofrecer una terminación lisa con pequeñas canerías entre los paneles prestándose por esto para diversos usos, incluso en aplicaciones residenciales. Su aspecto regular y plano es particularmente útil donde se requiera un cielo liso que sea además, liviano y acústico (panel perforado con tela acústica). La terminación de este cielo puede ser Woodgrains aparentando un tinglado de madera.

## DESCRIPCIÓN TÉCNICA

- Colores: más de 100 colores estándar y especiales a pedido
- Terminación: lisa o perforada, Woodgrains, Mineralgrains y Woodlines
- Usos: cielos
- Largos: a pedido según requerimientos del proyecto. Se recomienda no sobrepasar los 6 metros
- Otros materiales disponibles: aluminio, cobre y zinc



SECCIÓN PANEL

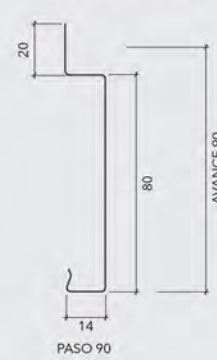


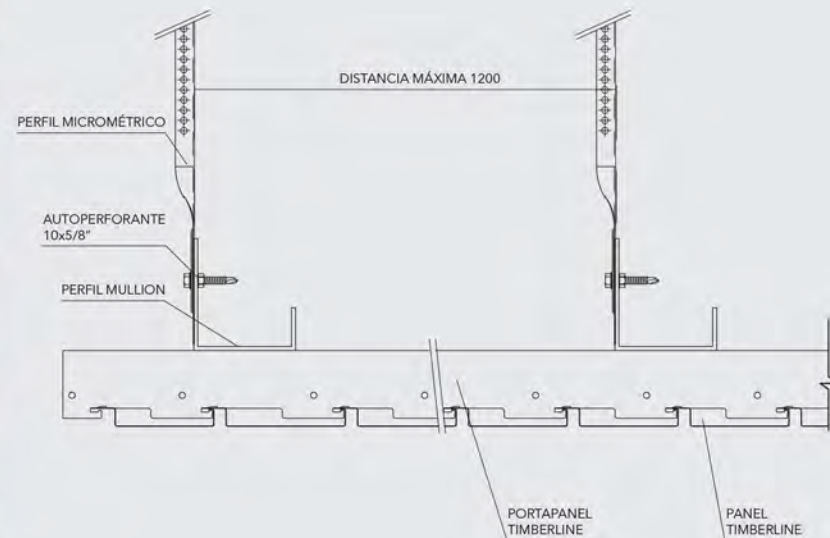
TABLA DE PESOS

MATERIAL	ESPESOR (mm)	PESO (Kg/m <sup>2</sup> )	RENDIMIENTO (Paneles /m <sup>2</sup> )
ALUZINC	0,5	5,77	11,1

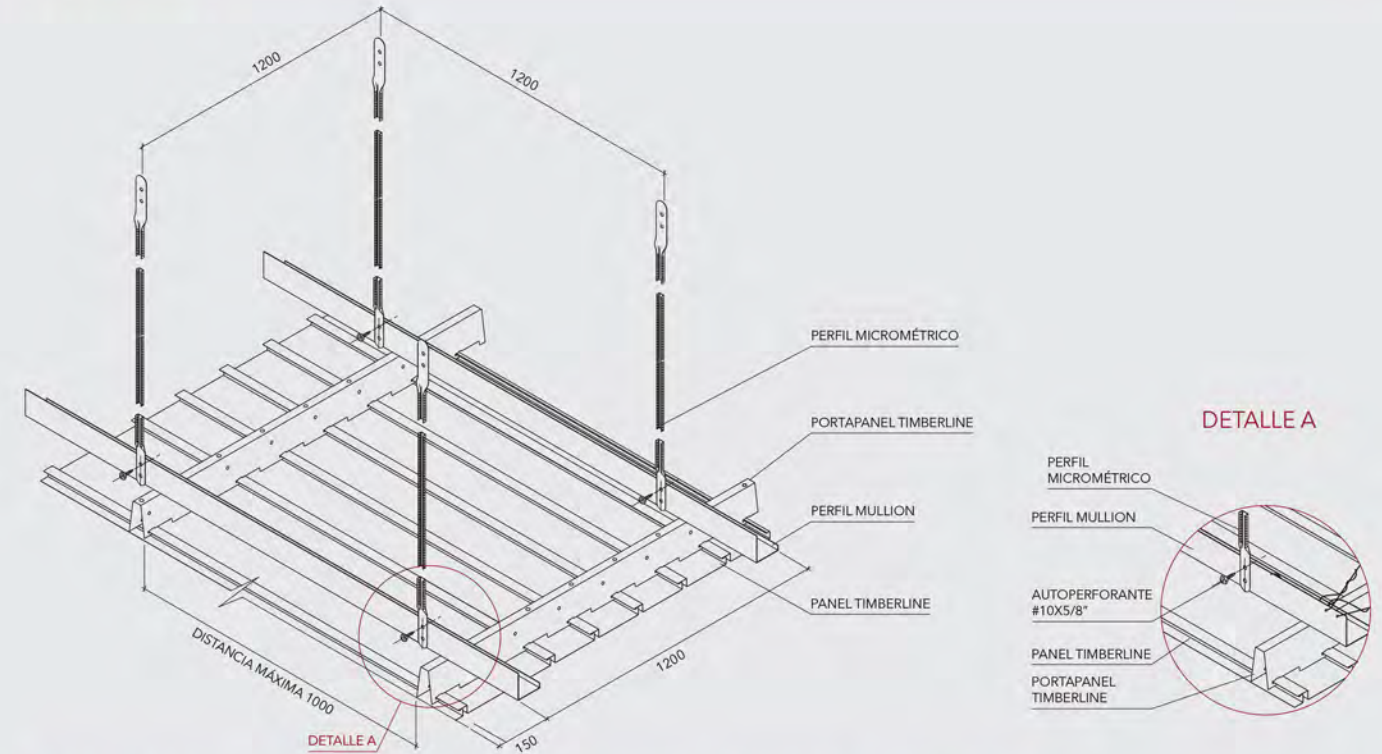


## MONTAJE

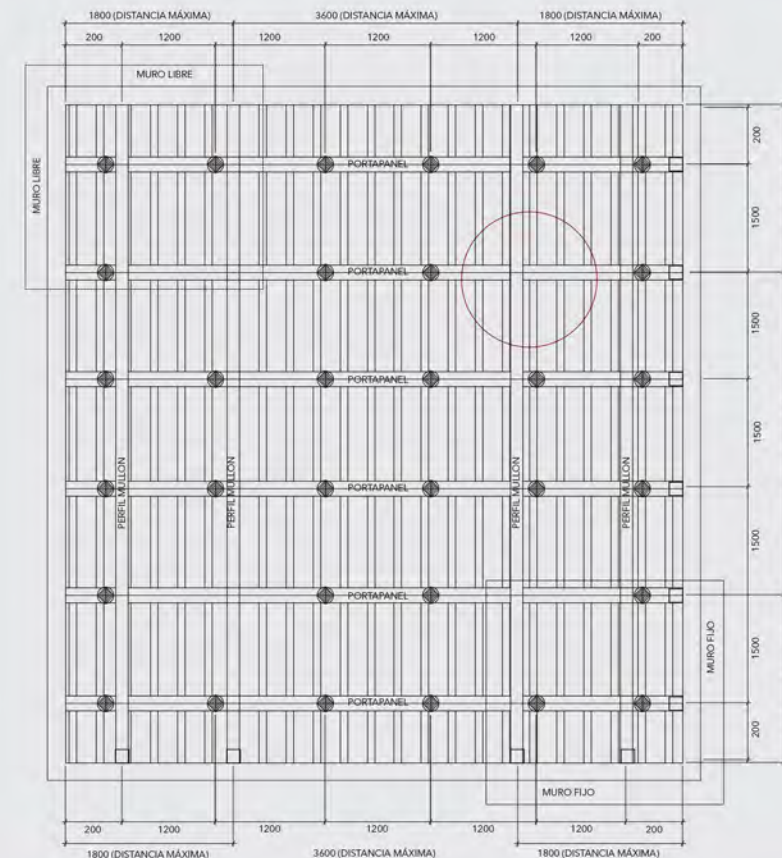
Su instalación es simple y rápida, pues cada panel se fija sólidamente por un sistema de traba a presión a un riel portapanel, el que se cuelga o fija a la estructura. Esto permite desmontar los paneles en forma independiente para poder acceder a las instalaciones cubiertas por el cielo.



## INSTALACIÓN



## PLANTA ESQUEMÁTICA PARA SISTEMAS SÍSMICOS MUROS FIJOS Y LIBRES



- Borde muro con fijación escuadra
- Perfil micrométrico

Nota: En la planta de Arquitectura se debe considerar siempre dos muros adyacentes fijados en una sola línea y dos muros móviles.

- Muros fijos: Todos los perfiles deben fijarse al perfil perimetral.
- Muros libres: Todos los perfiles deben quedar libres para permitir dilatación.
- Para áreas mayores a 232 m<sup>2</sup> se deben considerar juntas de dilatación.

Nota: Los componentes del producto de esta ficha están en constante proceso de innovación y desarrollo, por lo que pueden estar afectos a modificaciones. Las medidas informadas en esta ficha técnica están expresadas en milímetros (mm). Para garantizar el correcto funcionamiento del producto, la instalación deberá ser siempre ejecutada por un distribuidor autorizado, utilizando todos los accesorios definidos según especificaciones técnicas de Hunter Douglas.