





El quiebravista Metalbrise es un producto diseñado para proyectos institucionales, comerciales y residenciales, que puede ser utilizado en aplicaciones interiores y exteriores. El bajo peso de sus componentes permite su instalación tanto en obras nuevas como en remodelaciones. Se encuentra disponible en dos opciones: móvil y fijo. En esta última las paletas se fijan de acuerdo a un ángulo previamente establecido. Las paletas del quiebravista Metalbrise se instalan sobre un bastidor de aluminio que puede ser fijo, deslizante o plegable y proporciona una solución estética para el control solar. Las tapas de aluminio inyectado, resistentes al impacto e intemperie, llevan un ala integrada que se une a la barra de accionamiento permitiendo el movimiento giratorio mecánico o por medio de un motor eléctrico. En su opción fija las tapas son plásticas.

DESCRIPCIÓN TÉCNICA

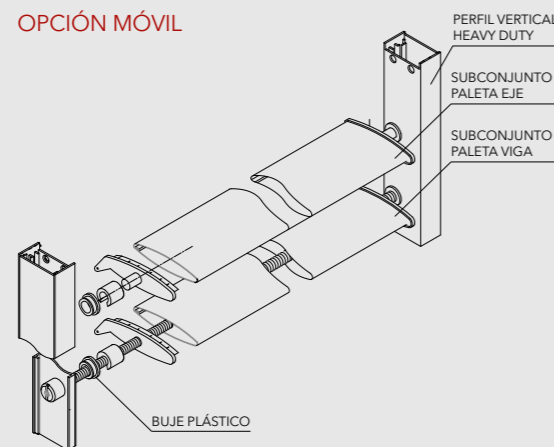
PRODUCTO	MATERIAL	ESPESOR (mm)	PESO (kg/m ²)	RENDIMIENTO* (paneles / m ²)
METALBRISE	ALUZINC	0,4 - 0,5	10	17,8
METALBRISE	ALUMINIO	0,7	4,3	17,8

*Se considera separación estándar de 56 mm a eje.

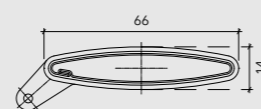
- Colores: más de 100 colores estándar y especiales a pedido, Woodgrains o Mineralgrains
- Terminación: lisa
- Usos: quiebravistas
- Largo máximo: 1500 mm a eje
- Tapas: aluminio (opción móvil) y PVC (opción fija)
- Otros materiales: aluminio

COMPONENTES

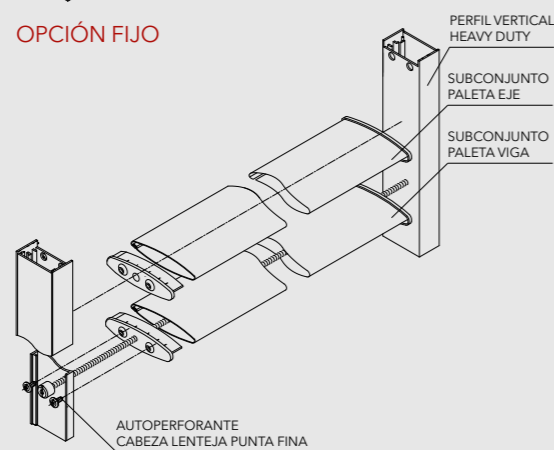
OPCIÓN MÓVIL



CORTE PALETA MÓVIL



OPCIÓN FIJO

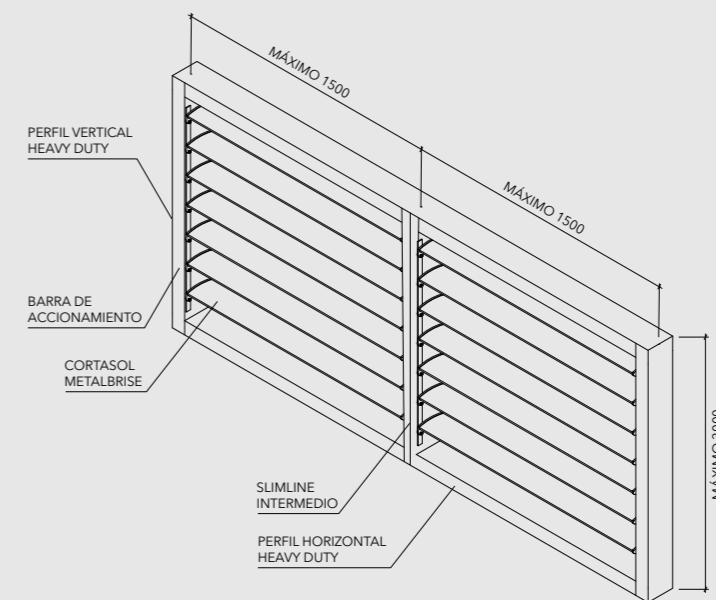


MONTAJE

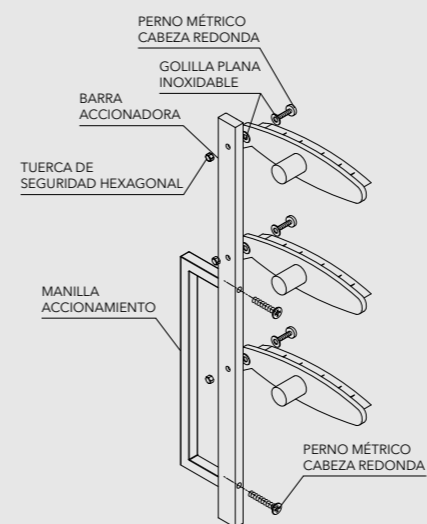
El quiebravista Metalbrise móvil está compuesto por un conjunto de paletas metálicas unidas entre sí por un sistema mecánico que permite un movimiento giratorio sincronizado, con el fin de regular el paso de la luz y la visión. Este conjunto se arma con perfiles de aluminio extruido heavy duty de Hunter Douglas. En el caso de la opción fija las paletas cuentan con tapas plásticas, las cuales permiten fijarlas en un ángulo determinado.

Nota: Este producto también es recomendado en sistemas Sliding y Folding Shutters.

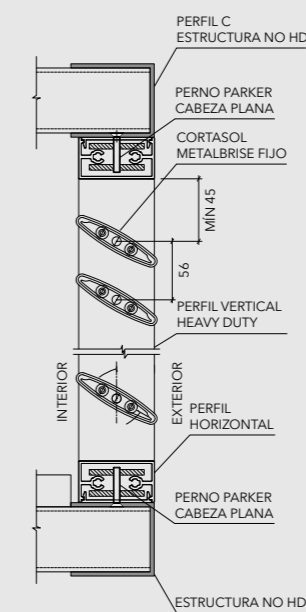
INSTALACIÓN



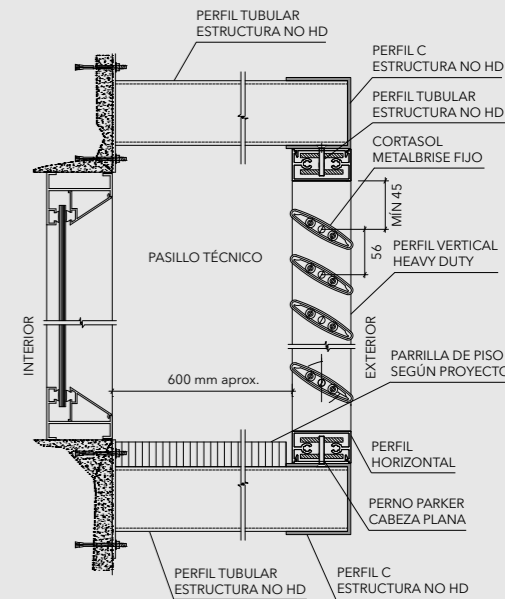
DETALLE BARRA DE ACCIONAMIENTO



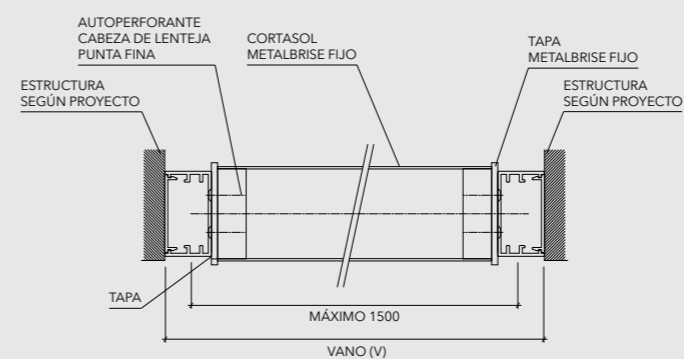
DETALLE INSTALACIÓN OPCIÓN FIJO



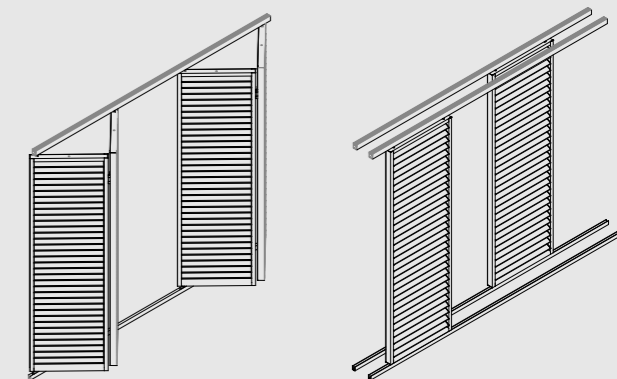
PASILLO TÉCNICO LIMPIEZA MARCO FIJO



DETALLE INSTALACIÓN OPCIÓN FIJO DENTRO DE VANO



DETALLE FOLDING SHUTTER DETALLE SLIDING SHUTTER



Nota: Los componentes del producto de esta ficha están en constante proceso de innovación y desarrollo, por lo que pueden estar afectos a modificaciones. Las medidas informadas en esta Ficha Técnica están expresadas en milímetros (mm). Para garantizar el correcto funcionamiento del producto, la instalación deberá ser siempre ejecutada por un distribuidor autorizado, utilizando todos los accesorios definidos según especificaciones técnicas de Hunter Douglas.

METALBRISE

Control Solar | Cortasoles accionables

