



ESQS 50/90

Protectores de esquinas con terminación texturado fino de alto impacto, diseñados para muros. Desarrollado y distribuido por Sysprotec S.A.



Características y uso

Ideal para la protección de esquinas de hospitales y clínicas.

- Alta resistencia a golpes.
- Fácil mantención y limpieza.
- Resistencia a la humedad y a solventes.
- Disponible en amplia gama de colores de acuerdo al stock y/o volumen de pedido.
- Gran durabilidad.
- Disponibles en la línea UNIGUARD CU, que incorpora aditivos de cobre.

Garantía

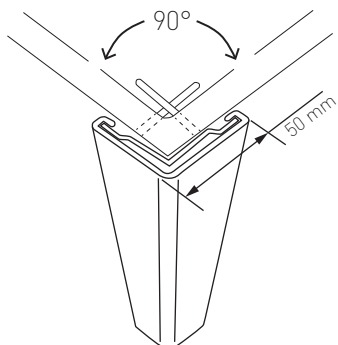
5 años de producto y 1 año por instalación.
Garantía limitada, sujeta a uso bajo condiciones aplicables.

Especificaciones técnicas

Materialidad Componentes	Retenedor / Perfilierias de aluminio extruido
	Cover / Acrovinito y acrovinito cu de 2 mm.
	Para golpes / PVC
	End Cap / ABS
Formato	Tira de 5800 mm.
Dimensiones	50x50mm
Aplicación	Con o sin brackets a muro según modelo
Anclaje	Torneería de fijación según modelo

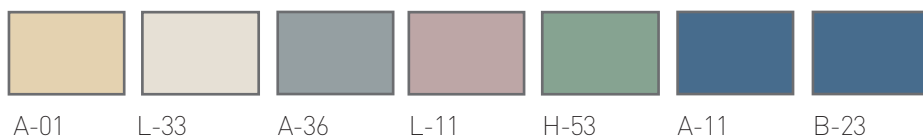
Aluminio		Aleación 6063-T5 de acuerdo a normas Copant
Cover	Resistencia Química	ASTM D543-14
	Exposicion a la luz UV	ASTM G154-16
	Impacto	ASTM D256-10
	Resistencia al fuego (Fire Resistant)	ASTM D635-14 / UL 723 / NEH 2121/2 of 91
Antimicrobial		ASH14-023566-01 / Staphylococcus aureus
		ASH14-023574-01 / Escherichia coli
Cover CU	Antibacterial	TUV UG +Cu ISO22196-2011

VISTA PERFIL



Colores

* Otros colores disponibles a pedido.



* Sysprotec se reserva el derecho de hacer modificaciones al diseño del producto, materialidad o accesorios para mejorar el funcionamiento e instalación.