

SunKeen

Pérgolas y Control Solar



HunterDouglas 
Architectural

HunterDouglas 
Architectural

SunKeen

Pérgolas y Control Solar

PÉRGOLAS RETRÁCTILES SUNKEEN DE HUNTER DOUGLAS

Te presentamos una nueva generación de pérgolas retráctiles que integran un diseño innovador y funcional, que puedes añadir a tus proyectos con tranquilidad ya que no afectan el índice de construcción, logrando que tus clientes puedan disfrutar con el máximo confort y comodidad. Aportan gran funcionalidad a los espacios con muy buen diseño generando un valor arquitectónico.

CUBRE TODO EL ESPACIO DEL PROYECTO

Permiten cubrir hasta 12 metros de proyección sin necesidad de usar pilares intermedios y logran cubrir longitudes de hasta 18 metros con un sólo motor, siendo capaces de soportar vientos desde 35 km/h y hasta 100 km/h dependiendo del tipo de pérgola.

CONTROLA LA ILUMINACIÓN Y EL CLIMA INTERIOR DE LA PÉRGOLA

Puedes adicionarle iluminación LED, calentadores y hasta nebulizadores junto con nuestros cerramientos en vidrios eléctricos o manuales.

SIN PREOCUPARTE DEL CLIMA

Totalmente resistentes a las inclemencias climáticas como aguaceros, granizadas, vendavales, etc.

SOLO CON UN CLIC

Sin moverte ni dejar tu comodidad, maneja la pérgola con control a distancia.

COBERTOR

Este cobertor metálico cumple la función de proteger el sistema de motorización y la tela, cuando ésta se encuentra retraída para evitar la acumulación de polvo, agua y otros elementos.

SOLAPA ANTI - LLUVIA

La solapa anti - lluvia evita el ingreso de agua, incluso con la presencia de fuertes golpes de viento. Fue diseñada exclusivamente para nuestras pérgolas usando tecnología de vanguardia que posee un diseño exclusivo de doble aleta, el cual evita el ingreso del agua hacia el sistema de rieles, convirtiendo la pérgola en una solución impermeable.

LONA

Las lonas y membranas han sido especialmente escogidas para este producto de manera de poder contar con una amplia gama de opciones para satisfacer las exigencias de cualquier sector del mercado, teniendo en cuenta el estilo y diseño que cada uno de nuestros clientes quiere para la creación de sus nuevos espacios, disponemos de lona acrílica, lona translúcida LAC y lona blackout Sunblock.

MOTORES

Los motores son específicamente diseñados para que se integren con facilidad y de manera perfecta con los perfiles y permite el manejo óptimo de toda la estructura. Cada presentación cuenta con un mecanismo motorizado en su interior con la potencia adecuada en base a las dimensiones de la estructura completa. Disponemos de diferentes alternativas de motores que se ajustan a cada solución.





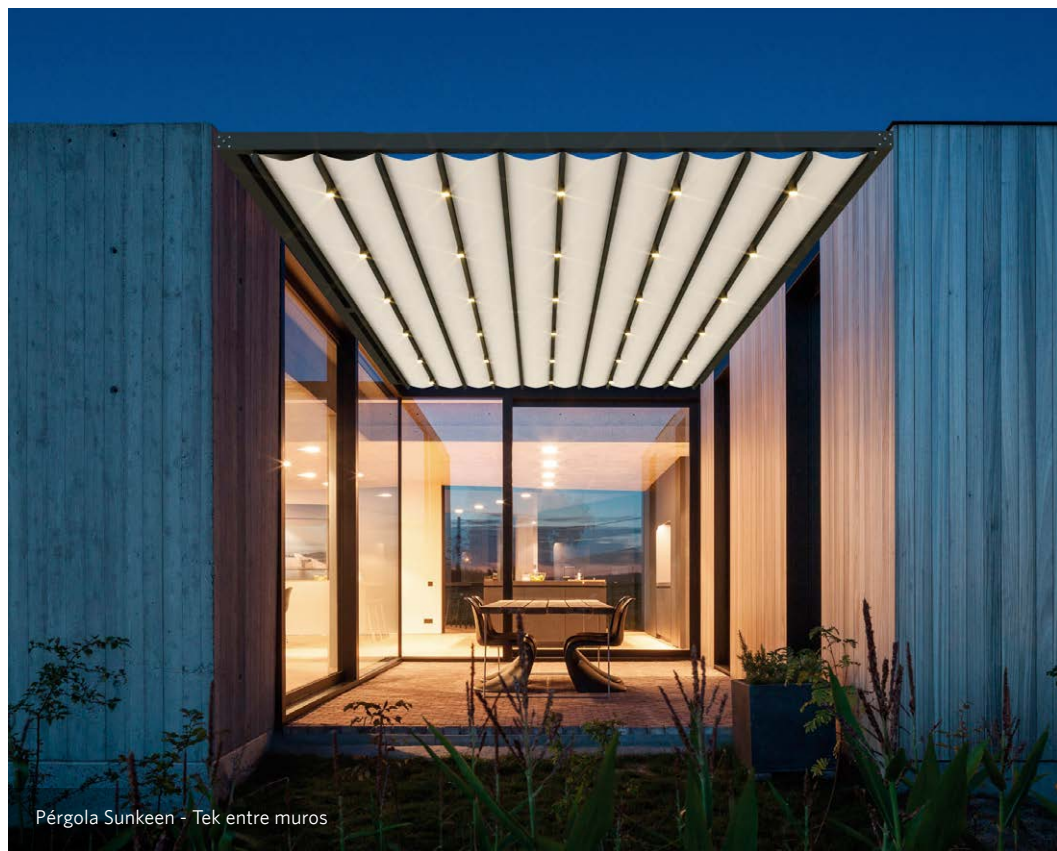
Pérgola Sunkeen - Tek con tensores

PÉRGOLA SUNKEEN - TEK CLASSIC

El modelo Sunkeen - Tek Classic es una combinación entre pérgola y toldo enrollable, el cual es tensado cuando se encuentra abierto. La lona está fijada a un sistema de perfiles de aluminio transversales, los cuales se desplazan a lo largo de rieles horizontales gracias a unos carros especialmente diseñados. Opera con un motor de torque eléctrico diseñado específicamente para este producto. Garantizado para resistir fuertes cambios climáticos y vientos de hasta 50 km/h (no se garantiza la resistencia bajo el peso de la nieve). La estructura puede ser pintada o anodizada y es posible incorporar iluminación en la pérgola.



Pérgola Sunkeen - Tek entre muros



Pérgola Sunkeen - Tek entre muros



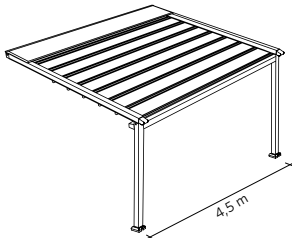
Pérgola Sunkeen - Tek con pilares

PÉRGOLA SUNKEEN - TEK CLASSIC | TIPOS DE INSTALACIÓN

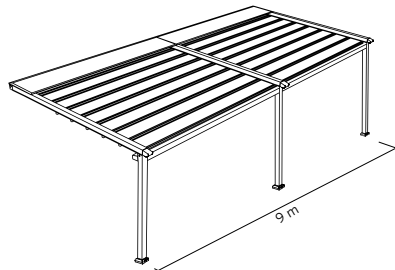
PILARES

Estructura soportada en dos o más pilares y anclada a una pared o superficie apta para sostener el peso de la estructura.

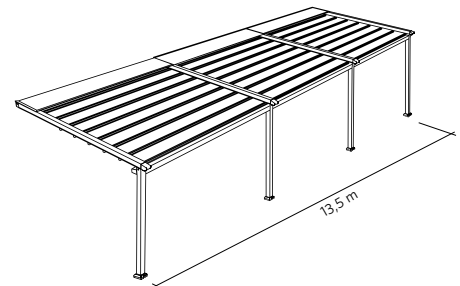
CON PILARES SENCILLO



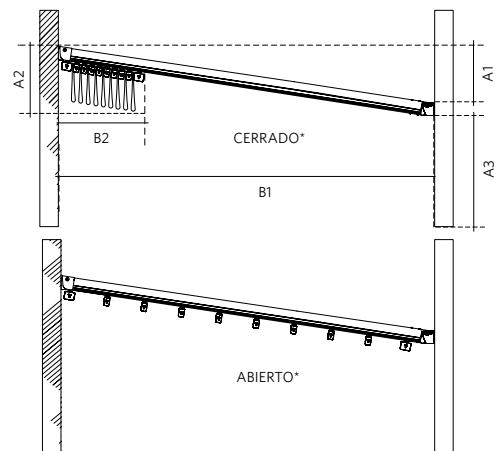
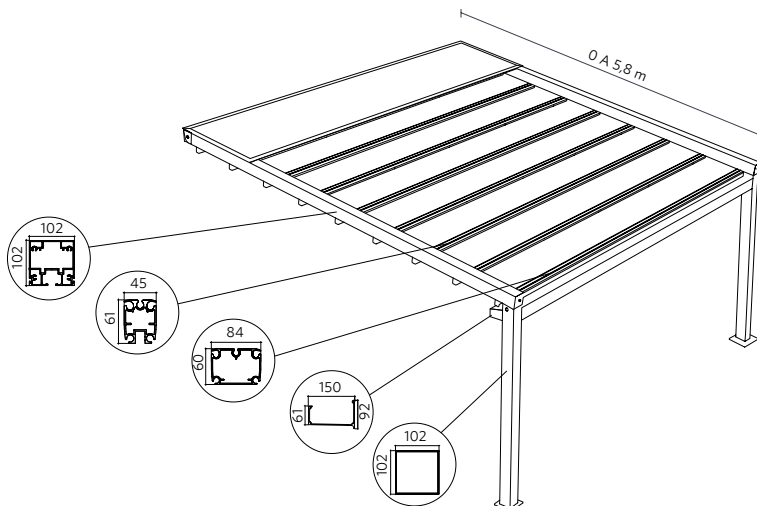
CON PILARES DOBLE



CON PILARES TRIPLE



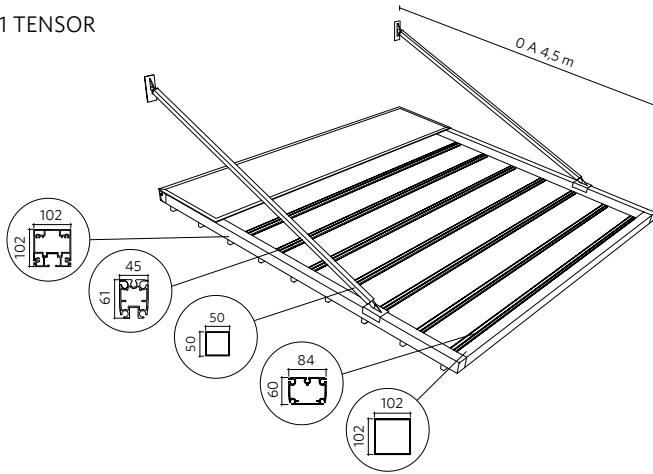
Nota: Proyección Basic hasta 5,8 metros, con sistema de perfilería Maxi proyección hasta 8 metros. Con sistema de perfilería Mega hasta 12 metros de proyección.



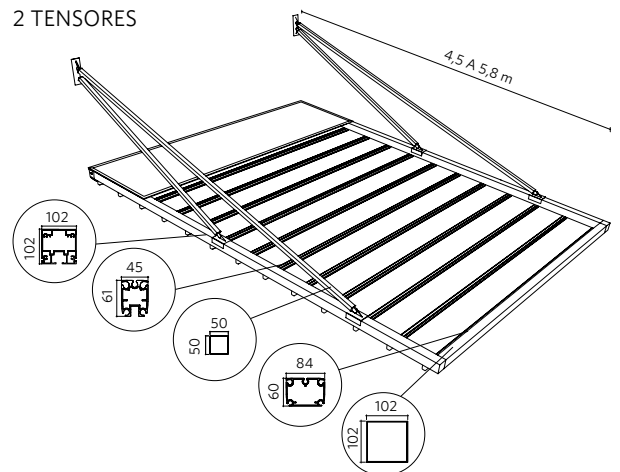
TENSORES

Estructura soportada a la pared con tensores anclados a la misma. La proyección hasta 4,5 metros, requiere tensor por riel. Sobre esta proyección hasta 5,8 metros requiere doble tensor.

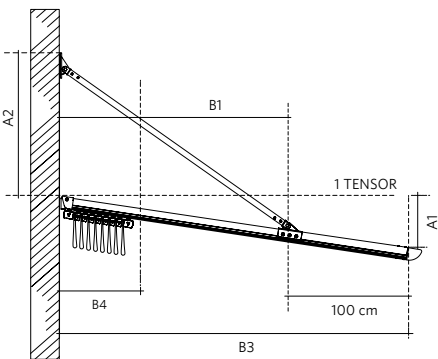
1 TENSOR



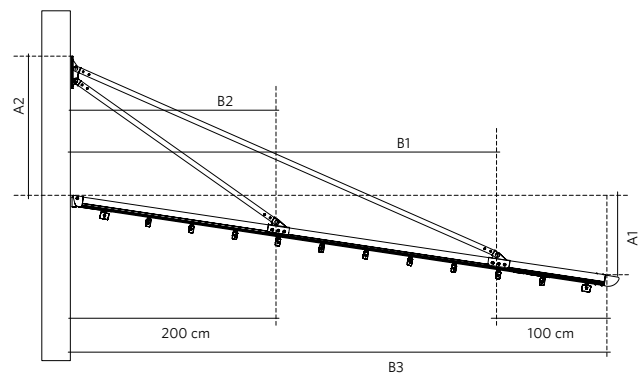
2 TENSORES



TENSORES 0 A 5,8



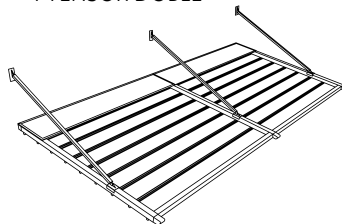
2 TENSORES



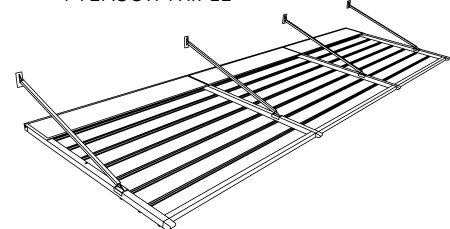
1 TENSOR SENCILLO



1 TENSOR DOBLE



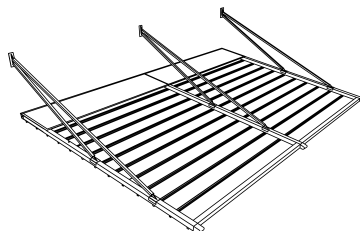
1 TENSOR TRIPLE



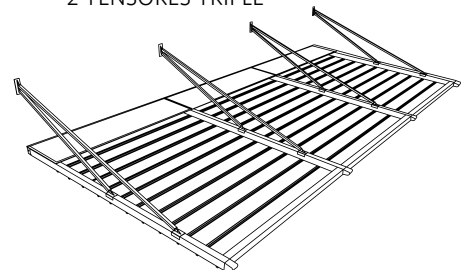
2 TENSORES SENCILLO



2 TENSORES DOBLE



2 TENSORES TRIPLE



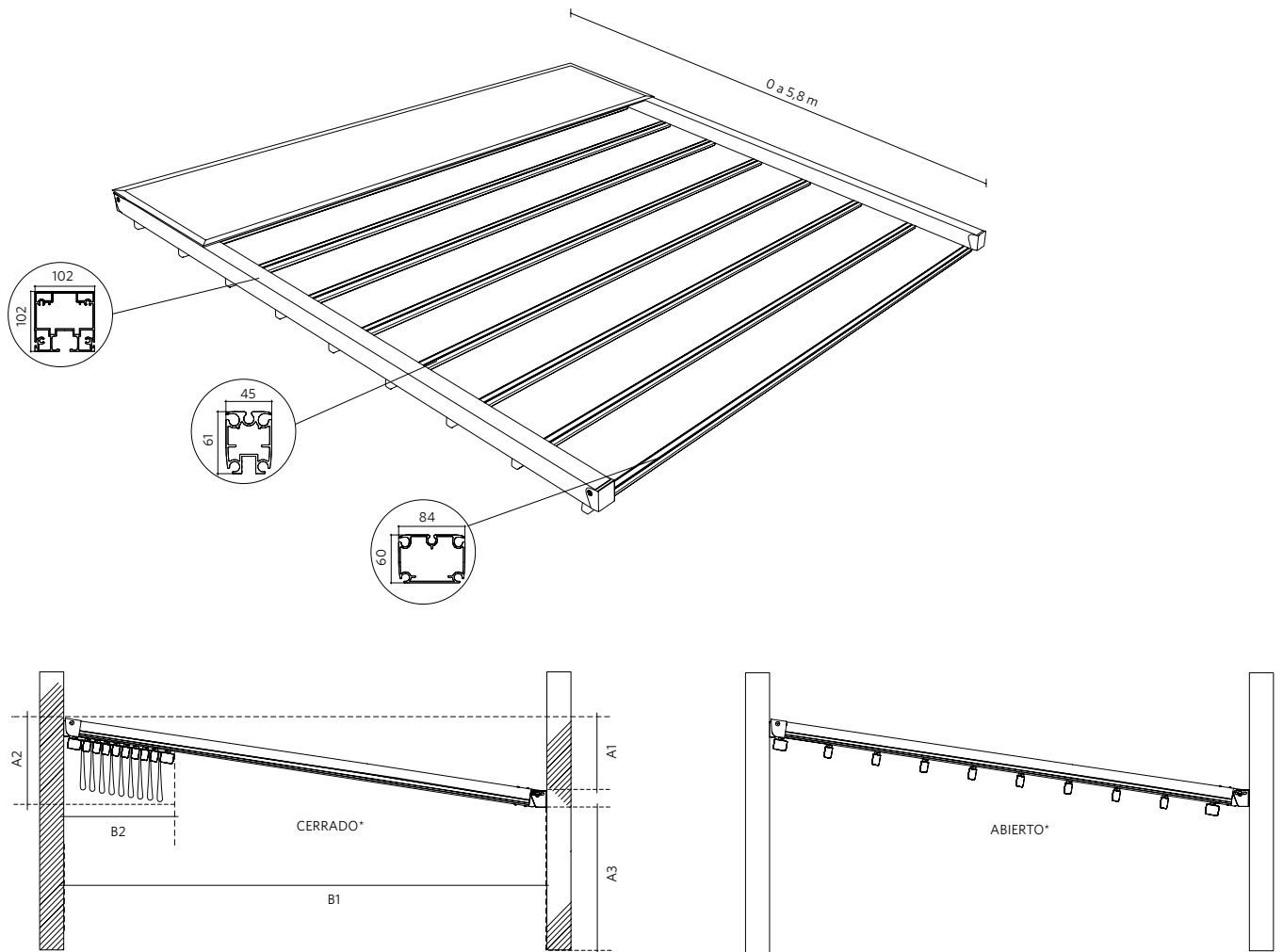
INSTALACIÓN CON TENSORES - BASIC						
PROYECCIÓN B3 (cm)	15% DE INCLINACIÓN					
	A1 (cm)	A2 (cm)	B1 (cm)	B2 (cm)	B4 (cm)	TENSOR
250	37	86	150	0	57	SENCILLO
300	45	93	200	0	57	SENCILLO
350	52	100	250	0	63	SENCILLO
400	60	107	300	0	69	SENCILLO
450	67	114	350	0	75	SENCILLO
500	75	131	400	200	80	SENCILLO
550	82	138	450	200	80	SENCILLO
580	90	145	480	200	86	SENCILLO

*Proyección hasta 4,5 m, requiere tensor por riel.
De 4,6 m a 5,8 m requiere doble tensor.

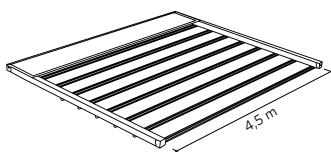


ENTRE MUROS

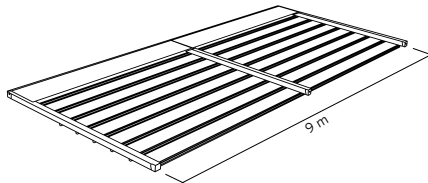
Como su nombre lo indica la estructura se instala entre dos muros.



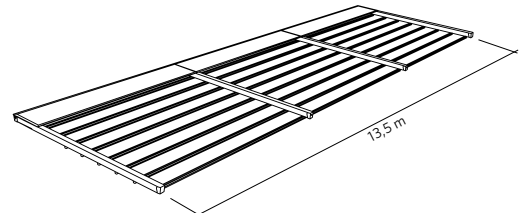
ENTRE MUROS SENCILLO



ENTRE MUROS DOBLE



ENTRE MUROS TRIPLE

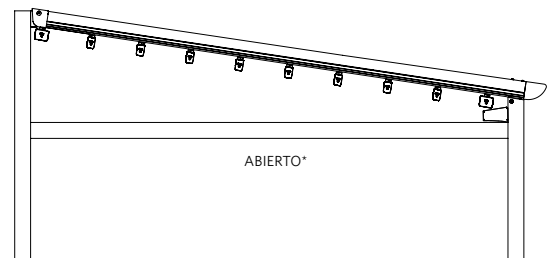
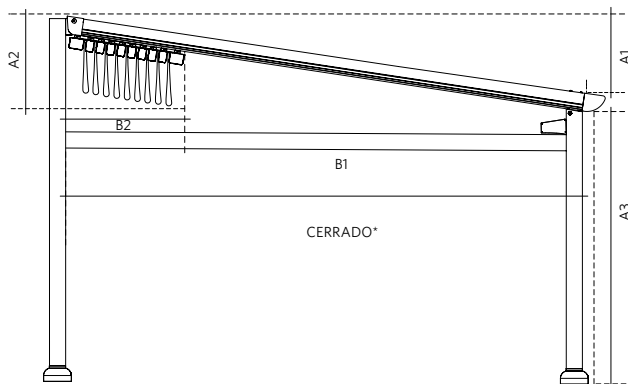
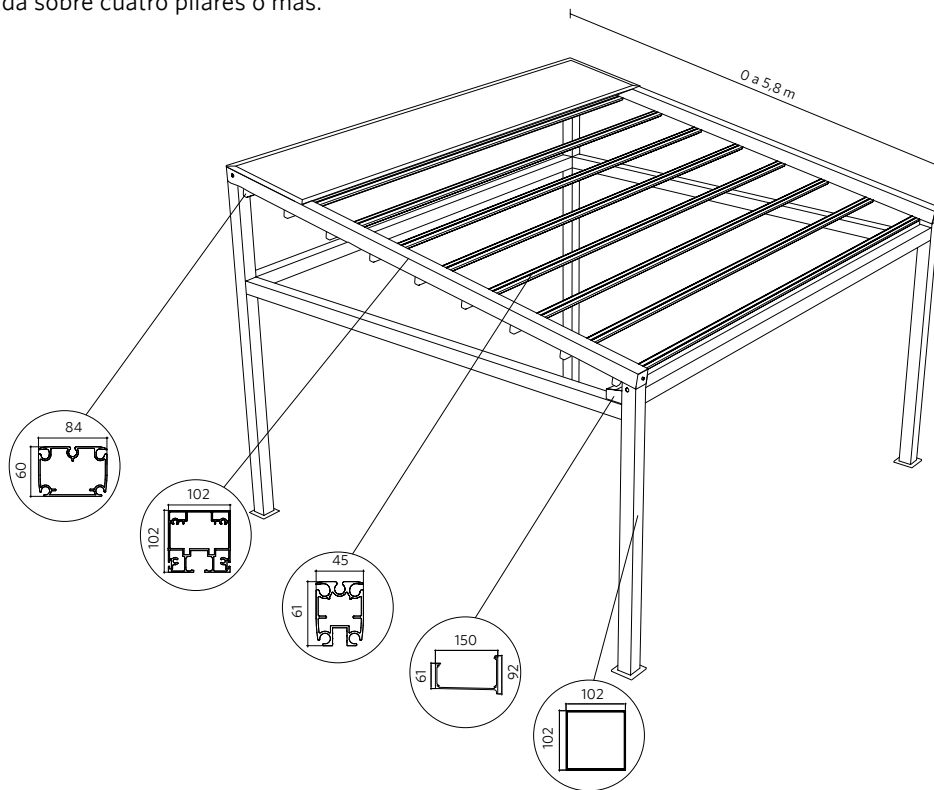


INSTALACIÓN CON PILARES				
PROYECCIÓN B1 (cm)	15% DE INCLINACIÓN			
	A1 (cm)	A2 (cm)	A3 (cm)	B2 (cm)
250	37	37	ALTURA POR SOLICITUD DEL CLIENTE 220 - 290	42
300	45	37		42
350	52	38		48
400	60	39		54
450	67	39		60
500	75	40		65
550	82	40		65
580	90	40		71

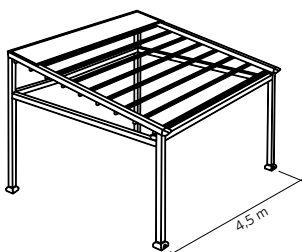
Nota: Según la proyección cambia la perfilera. Con proyección Basic hasta 5,8 metros, con Maxi hasta 8 metros y con Mega hasta 12 metros de proyección.

GAZEBO

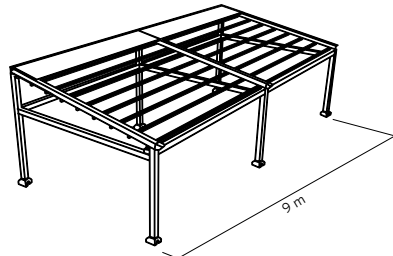
Estructura soportada sobre cuatro pilares o más.



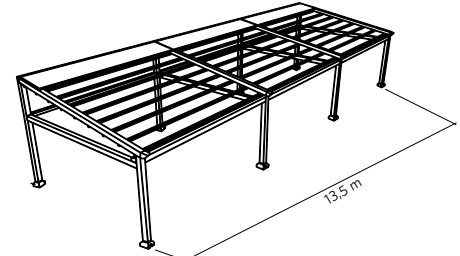
GAZEBO SENCILLO



GAZEBO DOBLE



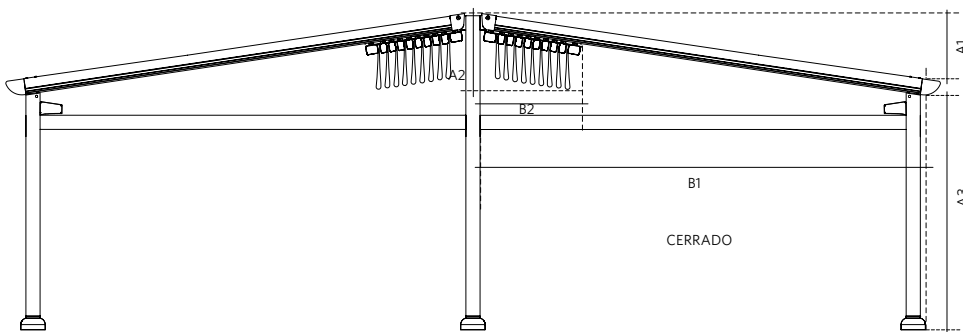
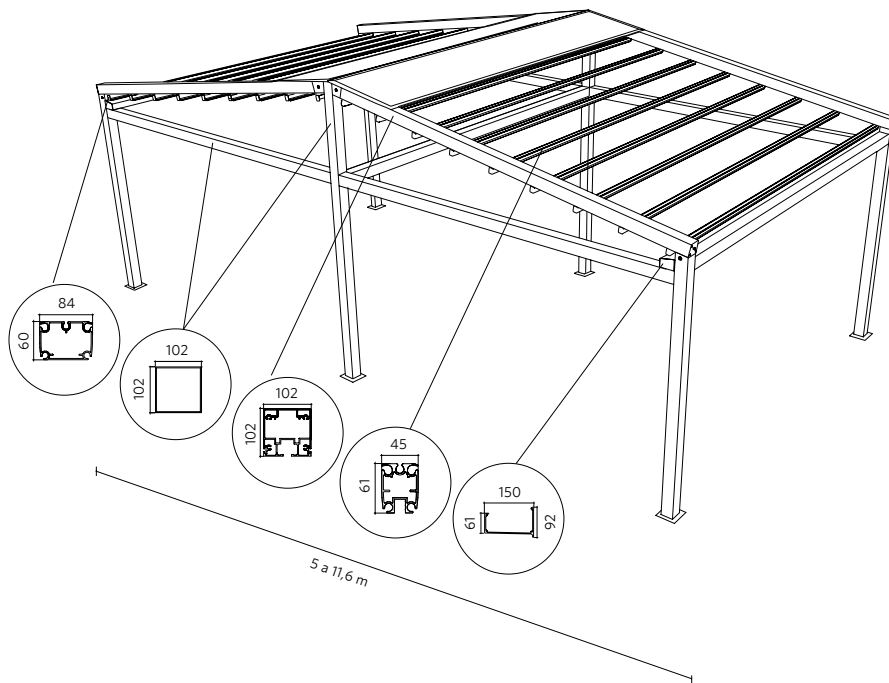
GAZEBO TRIPLE



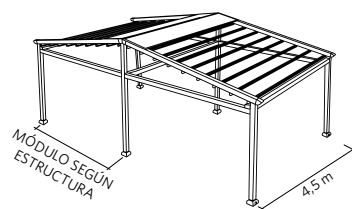
INSTALACIÓN CON PILARES				
PROYECCIÓN B1 (cm)	15% DE INCLINACIÓN			
	A1 (cm)	A2 (cm)	A3 (cm)	B2 (cm)
250	37	37	ALTURA POR SOLICITUD DEL CLIENTE 220 - 290	42
300	45	37		42
350	52	38		48
400	60	39		54
450	67	39		60
500	75	40		65
550	82	40		65
580	90	40		71

GAZEBO A DOS AGUAS

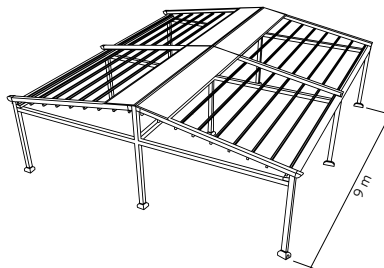
Doble estructura soportada sobre seis pilares tanto en las esquinas como en la mitad para reforzar la estructura.



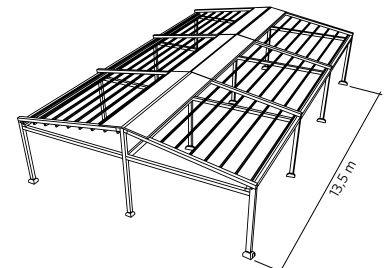
GAZEBO A DOS AGUAS SENCILLO



GAZEBO A DOS AGUAS DOBLE



GAZEBO A DOS AGUAS TRIPLE



INSTALACIÓN CON TENSORES - BASIC						
PROYECCIÓN B3 (cm)	15% DE INCLINACIÓN					TENSOR
	A1 (cm)	A2 (cm)	B1 (cm)	B2 (cm)	B4 (cm)	
250	37	86	150	0	57	SENCILLO
300	45	93	200	0	57	SENCILLO
350	52	100	250	0	63	SENCILLO
400	60	107	300	0	69	SENCILLO
450	67	114	350	0	75	SENCILLO
500	75	131	400	200	80	DOBLE
550	82	138	450	200	80	DOBLE
580	90	145	480	200	86	DOBLE

Nota: Según la proyección cambia la perfilera. Con proyección Basic 5 a 11,6 metros, con Maxi 11,6 a 16 metros y con Mega 16 hasta 22 metros de proyección.



Pérgola Sunkeen - Tek Plus con pilares

PÉRGOLA SUNKEEN - TEK PLUS

El modelo Sunkeen - Tek Plus es una combinación entre pérgola y toldo enrollable, el cual es tensado cuando se encuentra abierto. La lona está fijada a un sistema de perfiles de aluminio transversales, los cuales se desplazan a lo largo de rieles horizontales gracias a unos carros especialmente diseñados. Opera con un motor de torque eléctrico diseñado específicamente para este producto. Garantizado para resistir fuertes cambios climáticos y vientos de hasta 50 km/h (no se garantiza la resistencia bajo el peso de la nieve).

El sistema y perfilería de esta pérgola, nos permite modificar la ubicación de los postes principales teniendo una distancia máxima entre ellos de 6 metros. Además tienen un sistema de recolección y caída de agua.



Pérgola Sunkeen - Tek Plus gazebo a 2 aguas



Pérgola Sunkeen - Tek Plus sistema entre muros

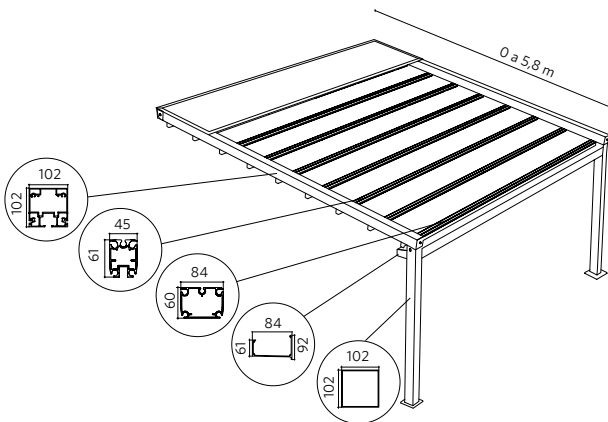


Pérgola Sunkeen - Tek Plus con pilares

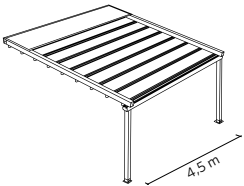
PÉRGOLA SUNKEEN - TEK PLUS | TIPOS DE INSTALACIÓN

PILARES

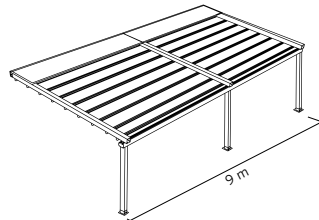
Estructura soportada en dos o más pilares y anclada a una pared o superficie apta para sostener el peso de la estructura.



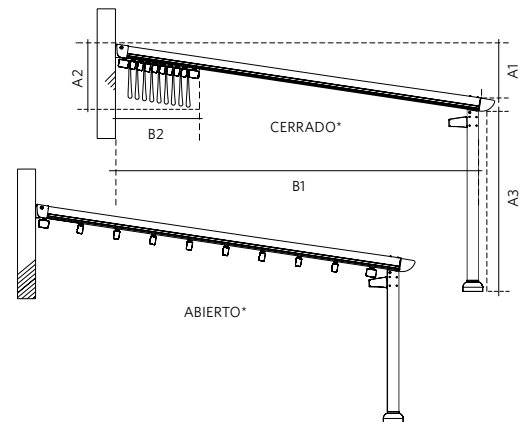
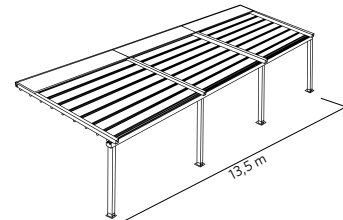
CON PILARES SENCILLO



CON PILARES DOBLE



CON PILARES TRIPLE



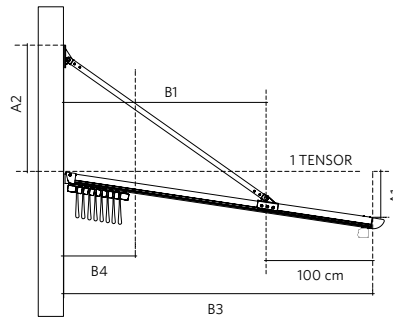
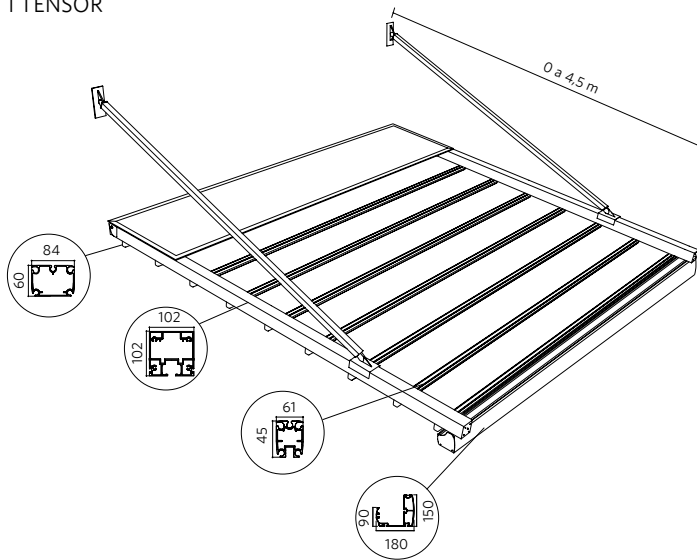
INSTALACIÓN CON PILARES BASIC				
PROYECCIÓN B1 (cm)	15% DE INCLINACIÓN			
	A1 (cm)	A2 (cm)	A3 (cm)	B2 (cm)
250	37	37	ALTURA POR SOLICITUD DEL CLIENTE 220 - 290	42
300	45	37		42
350	52	38		48
400	60	39		54
450	67	39		60
500	75	40		65
550	82	40		65
580	90	40		71

Nota: Perfilera según proyección. Basic de 0 a 5,8 metros, con sistema de perfilera Maxi 6 a 8 metros. Con sistema de perfilera Mega de 8 a 12 metros de proyección.

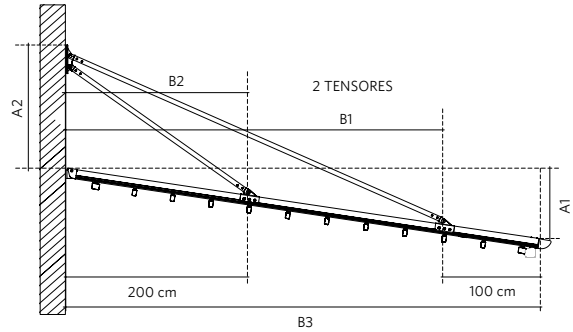
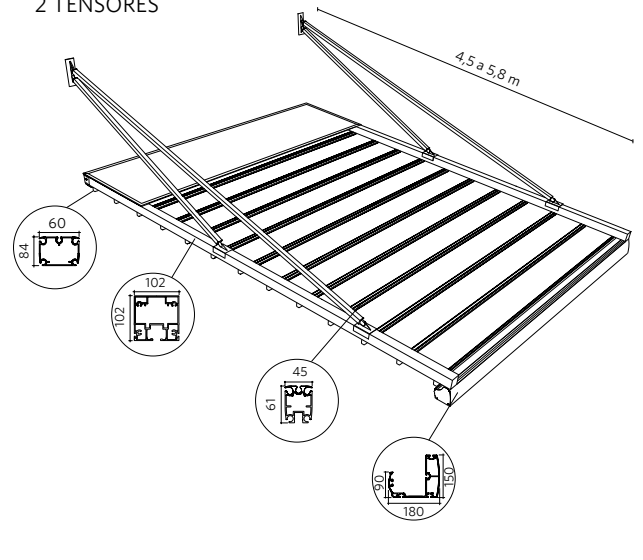
TENSORES

Estructura soportada a la pared con tensores anclados a la misma. La proyección hasta 4,5 metros requiere tensor por riel, sobre esta proyección hasta 5,8 metros requiere doble tensor.

1 TENSOR



2 TENSORES



1 TENSOR SENCILLO



2 TENSORES SENCILLO



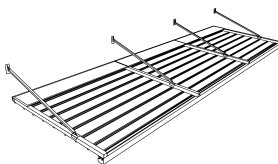
1 TENSOR DOBLE



2 TENSORES DOBLE



1 TENSOR TRIPLE



2 TENSORES TRIPLE



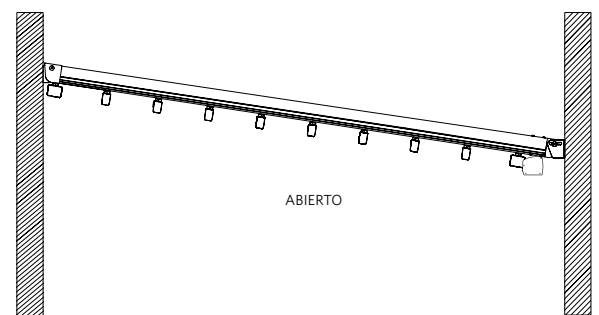
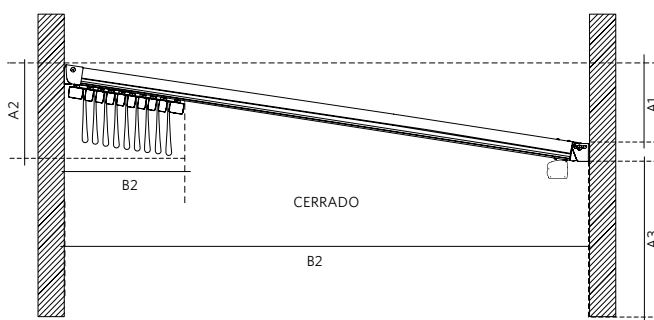
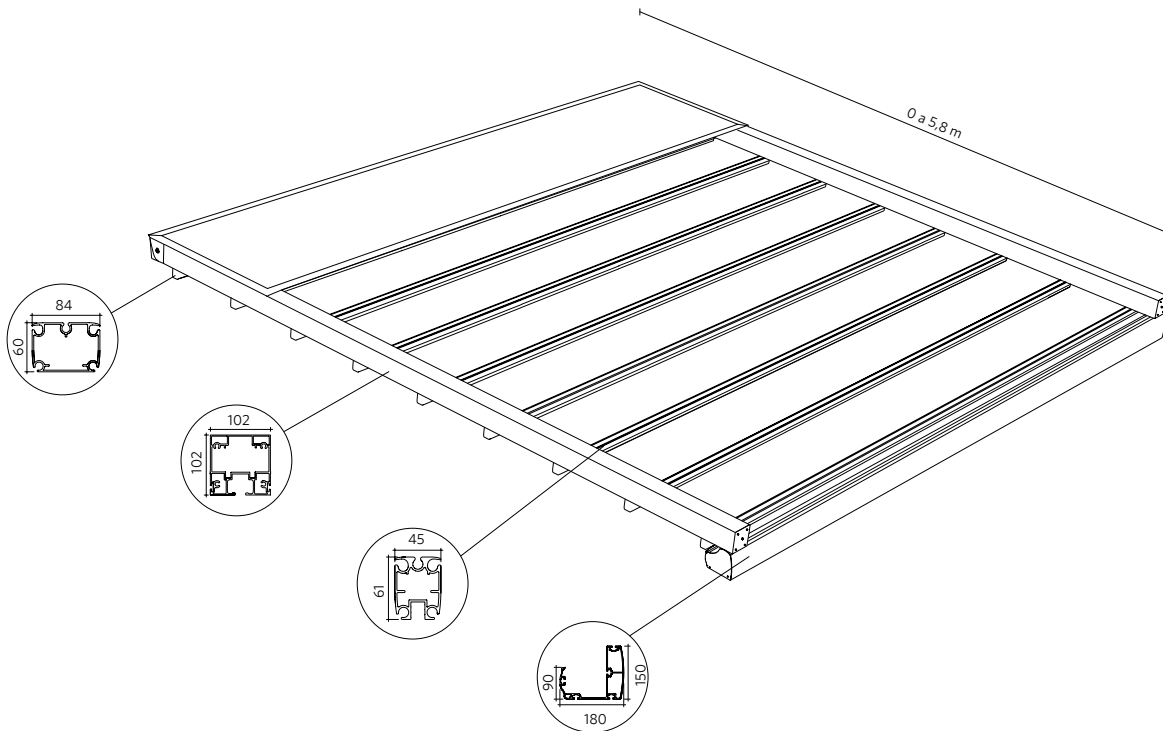
INSTALACIÓN CON TENSORES BASIC						
PROYECCIÓN B3 (cm)	15% DE INCLINACIÓN					TENSOR
	A1 (cm)	A2 (cm)	B1 (cm)	B2 (cm)	B4 (cm)	
250	37	86	150	0	57	SENCILLO
300	45	93	200	0	57	SENCILLO
350	52	100	250	0	63	SENCILLO
400	60	107	300	0	69	SENCILLO
450	67	114	350	0	75	SENCILLO
500	75	131	400	200	80	DOBLE
550	82	138	450	200	80	DOBLE
580	90	145	480	200	86	DOBLE



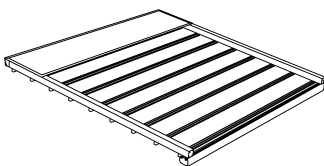
Pérgola Sunkeen - Tek Plus con pilares

ENTRE MUROS

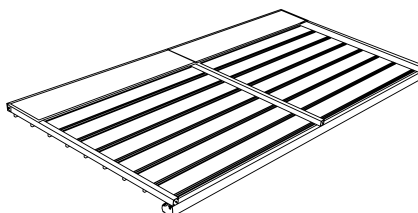
Como su nombre lo indica la estructura se instala entre dos muros.



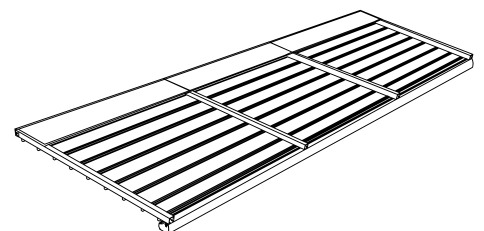
ENTRE MUROS SENCILLO



ENTRE MUROS DOBLE



ENTRE MUROS TRIPLE

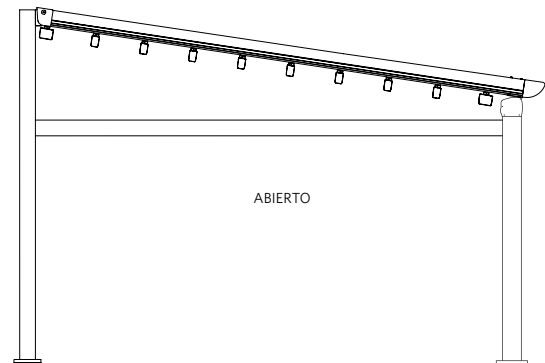
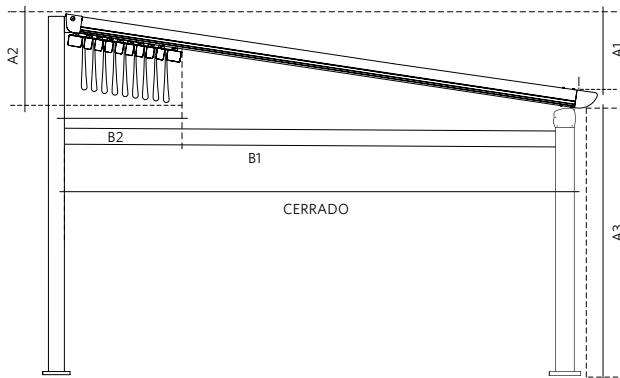
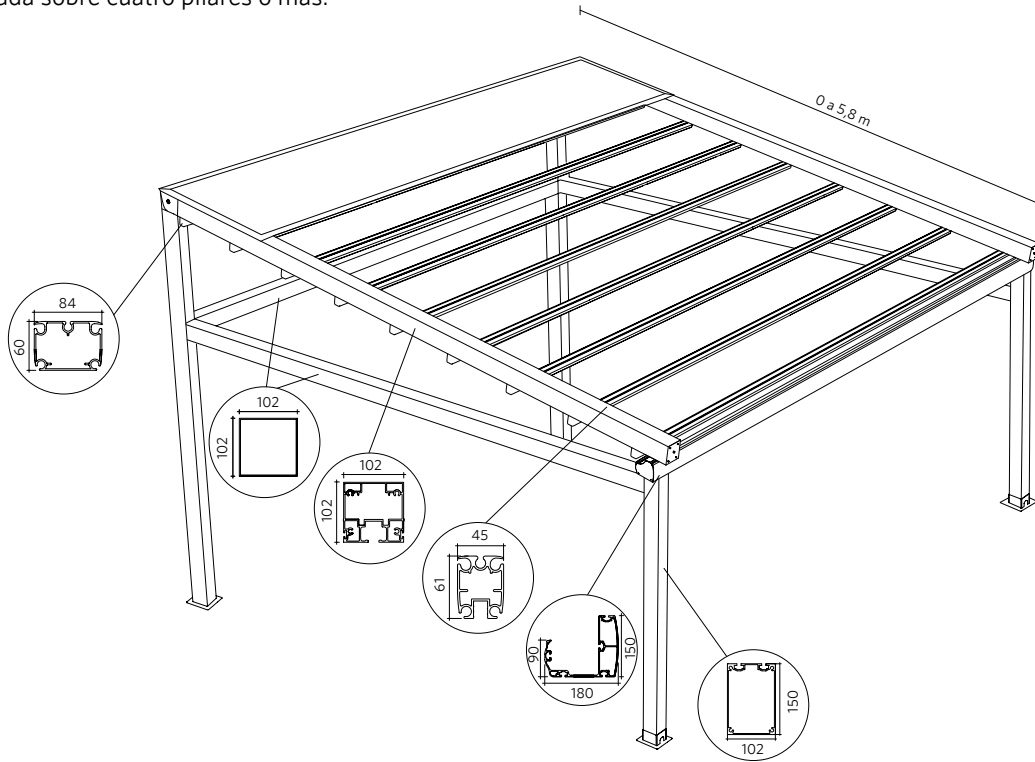


INSTALACIÓN CON POSTES				
PROYECCIÓN B1 (cm)	15% DE INCLINACIÓN			
	A1 (cm)	A2 (cm)	A3 (cm)	B2 (cm)
250	37	37	ALTURA POR SOLICITUD DEL CLIENTE 220 - 290	42
300	45	37		42
350	52	38		48
400	60	39		54
450	67	39		60
500	75	40		65
550	82	40		65
580	90	40		71

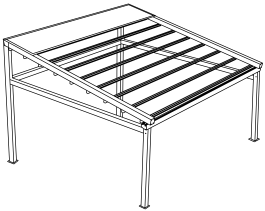
Nota: Según la proyección cambia la perfilera. Con proyección Basic hasta 5,8 metros, con Maxi hasta 8 metros y con Mega hasta 12 metros de proyección.

GAZEBO

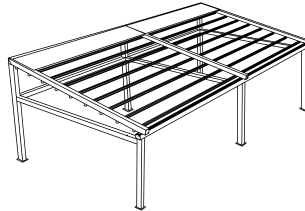
Estructura soportada sobre cuatro pilares o más.



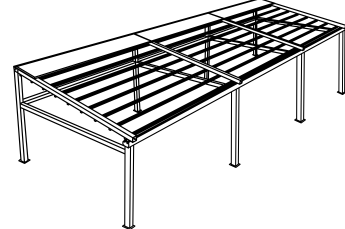
GAZEBO SENCILLO



GAZEBO DOBLE



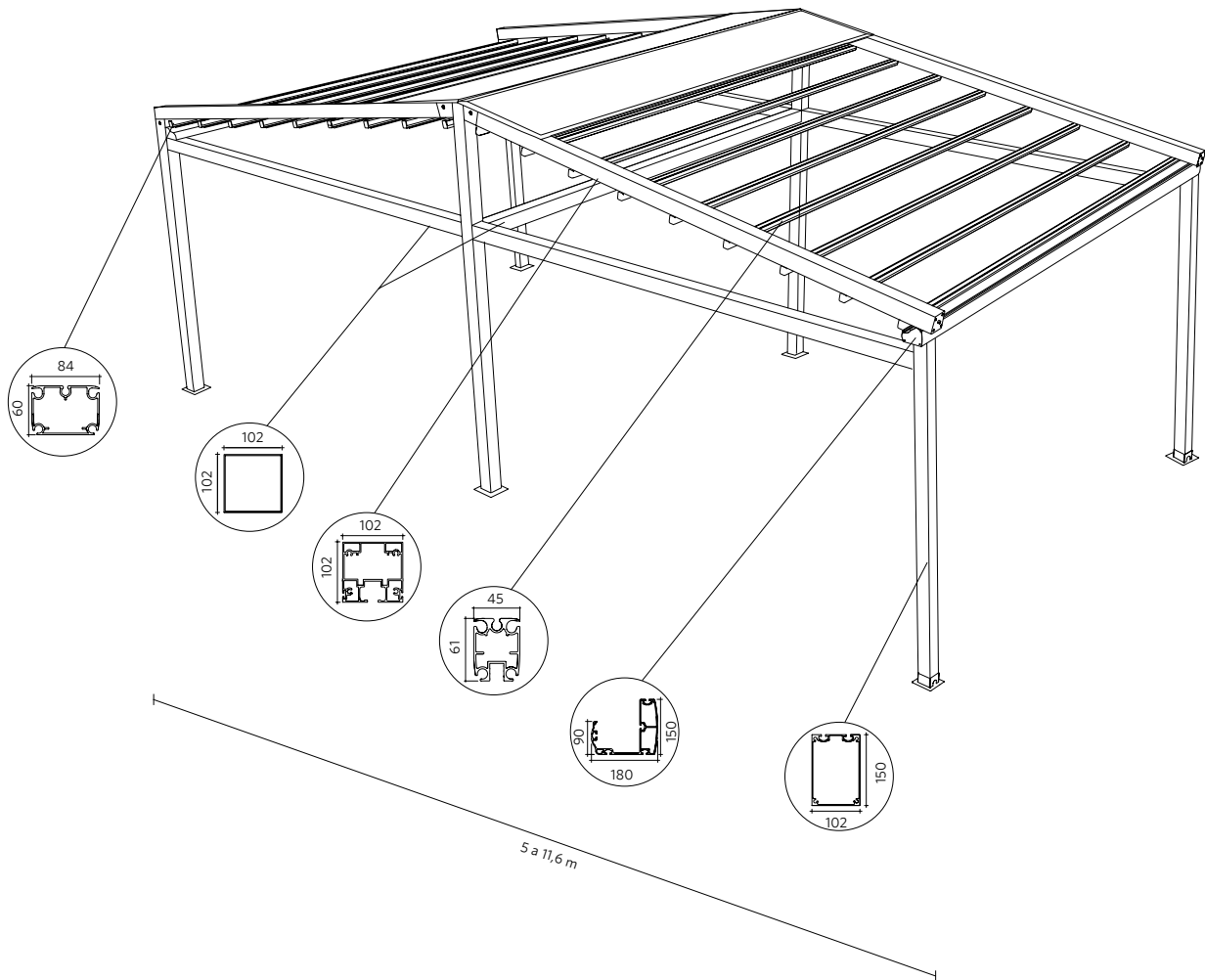
GAZEBO TRIPLE



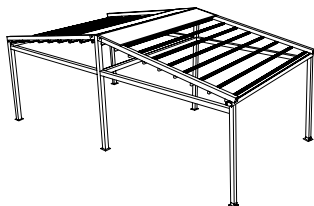
INSTALACIÓN CON PILARES				
PROYECCIÓN B1 (cm)	15% DE INCLINACIÓN			
	A1 (cm)	A2 (cm)	A3 (cm)	B2 (cm)
250	37	37	ALTURA POR SOLICITUD DEL CLIENTE 220 - 290	42
300	45	37		42
350	52	38		48
400	60	39		54
450	67	39		60
500	75	40		65
550	82	40		65
580	90	40		71

GAZEBO A DOS AGUAS

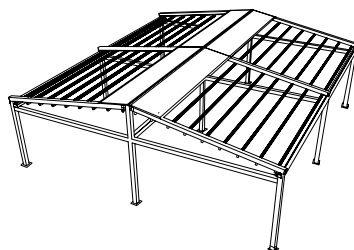
Doble estructura soportada sobre seis pilares tanto en las esquinas como en la mitad para reforzar la estructura.



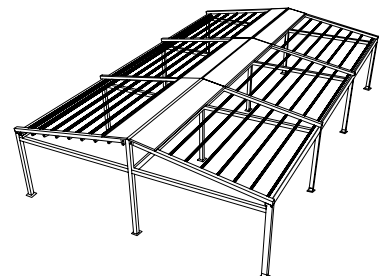
GAZEBO A DOS AGUAS SENCILLO



GAZEBO A DOS AGUAS DOBLE



GAZEBO A DOS AGUAS TRIPLE



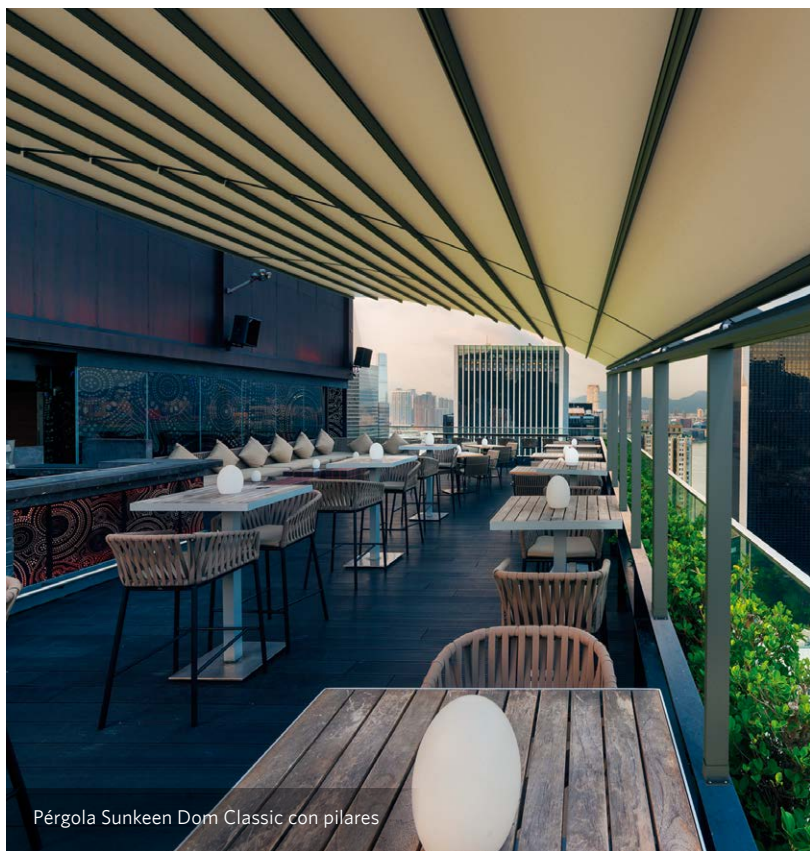
Nota: Según la proyección cambia la perfilería. Con proyección Basic 5 a 11,6 metros, con Maxi 11,6 a 16 metros y con Mega 16 hasta 22 metros de proyección.



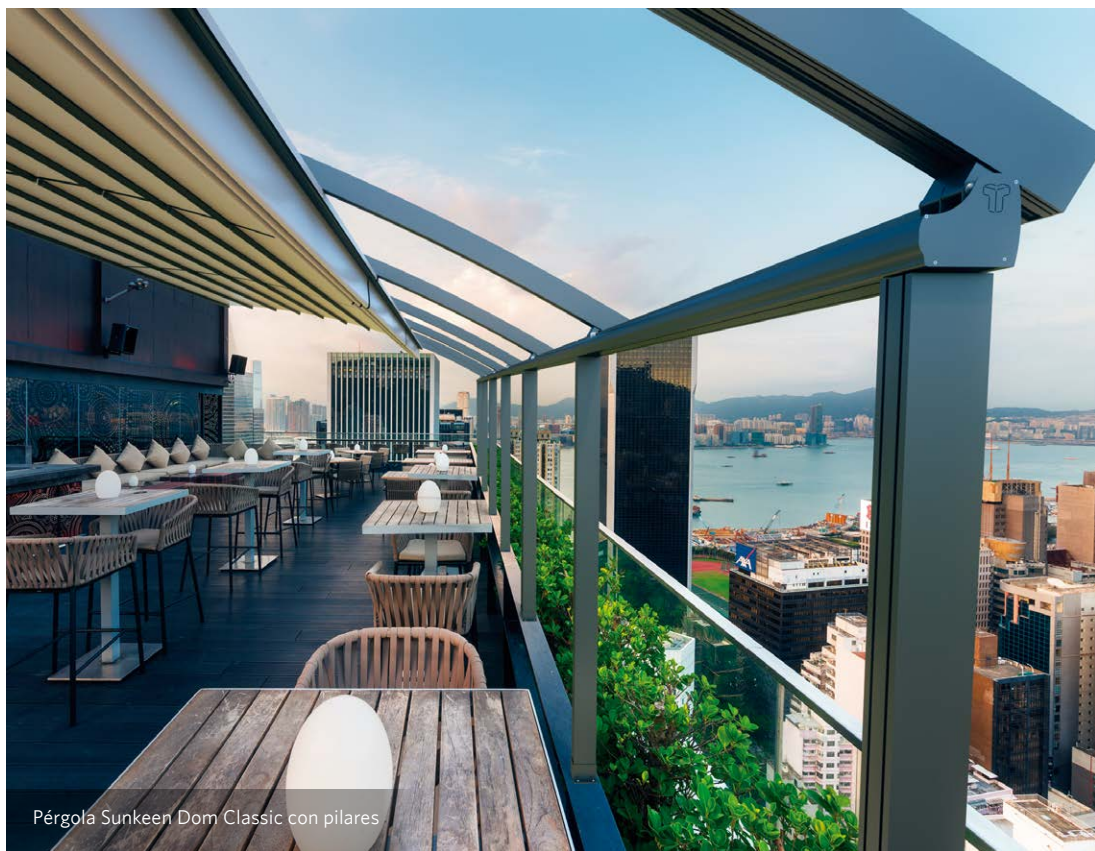
Pérgola Sunkeen - Tek Dom Classic

PÉRGOLA SUNKEEN - DOM CLASSIC

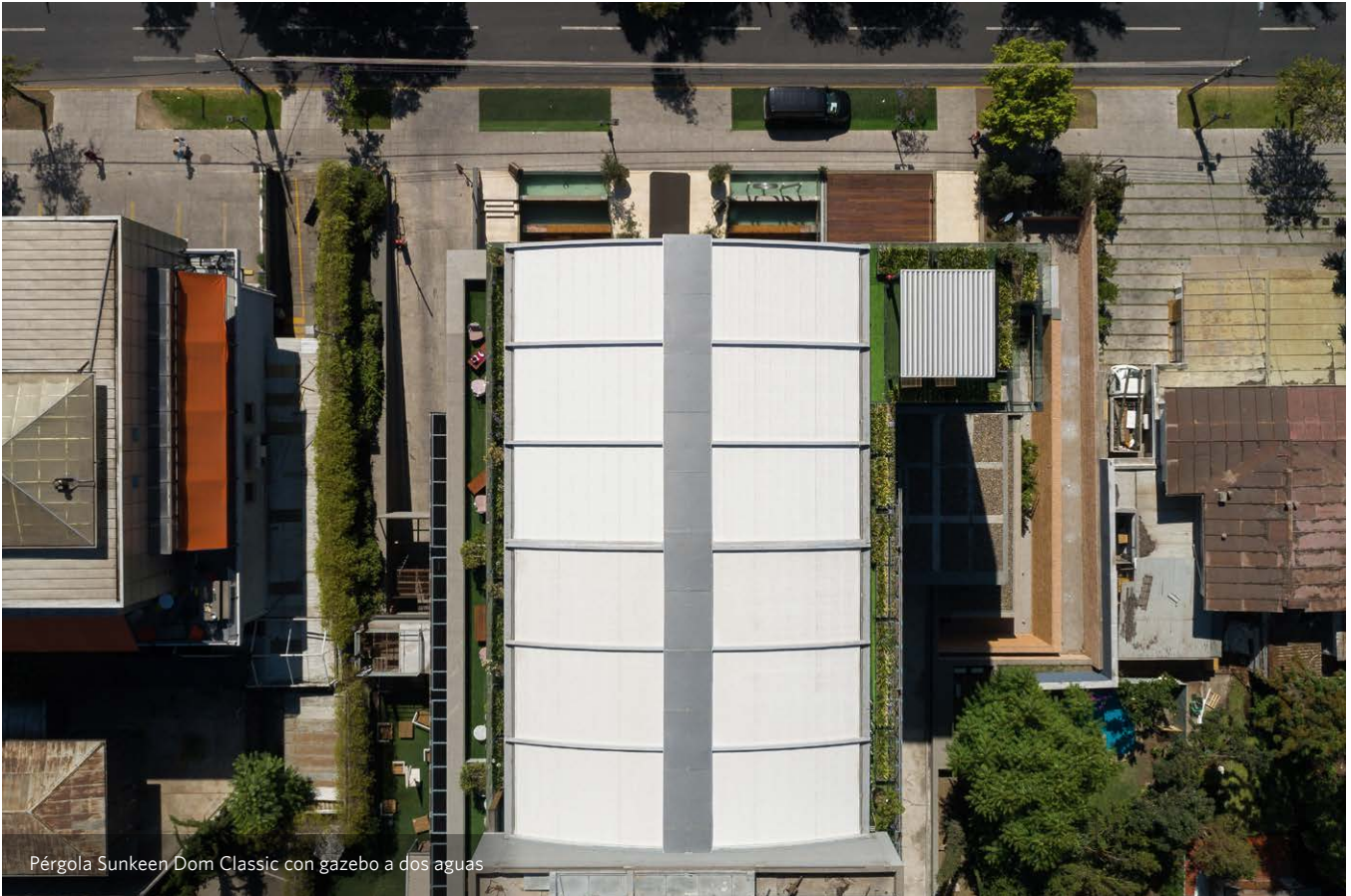
El modelo Sunkeen - Dom Classic es una combinación entre pérgola y toldo enrollable, el cual es tensado cuando se encuentra abierto. La lona está fijada a un sistema de perfiles de aluminio transversales, los cuales se desplazan a lo largo de rieles curvos gracias a unos carros especialmente diseñados. Opera con un motor de torque eléctrico especialmente diseñado para este producto. Garantizado para resistir fuertes cambios climáticos y vientos hasta de 50 km/h (no se garantiza la resistencia bajo el peso de la nieve).



Pérgola Sunkeen Dom Classic con pilares



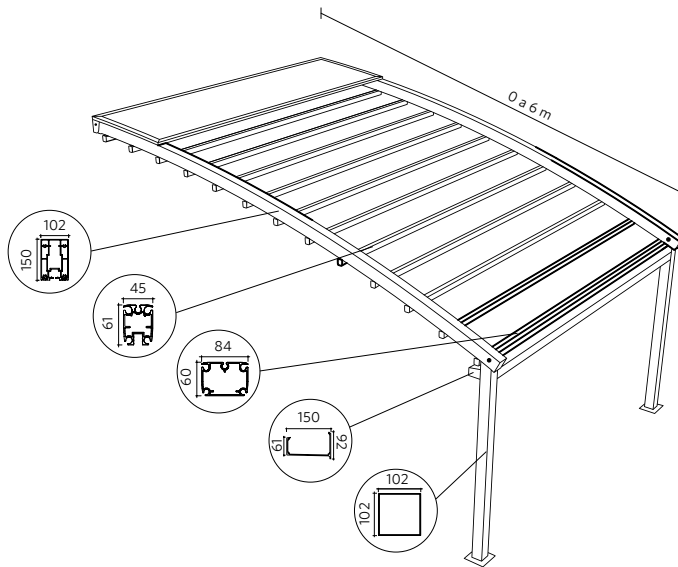
Pérgola Sunkeen Dom Classic con pilares



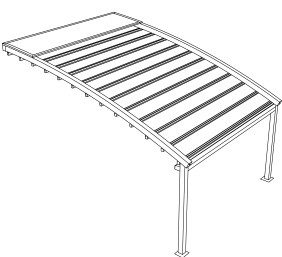
PÉRGOLA SUNKEEN - DOM CLASSIC | TIPOS DE INSTALACIÓN

PILARES

Estructura soportada en dos o más pilares y anclada a una pared o superficie apta para sostener el peso de la estructura.



CON PILARES SENCILLO HASTA 4,5 m



CON PILARES DOBLE HASTA 9 m



CON PILARES TRIPLE HASTA 13,5 m



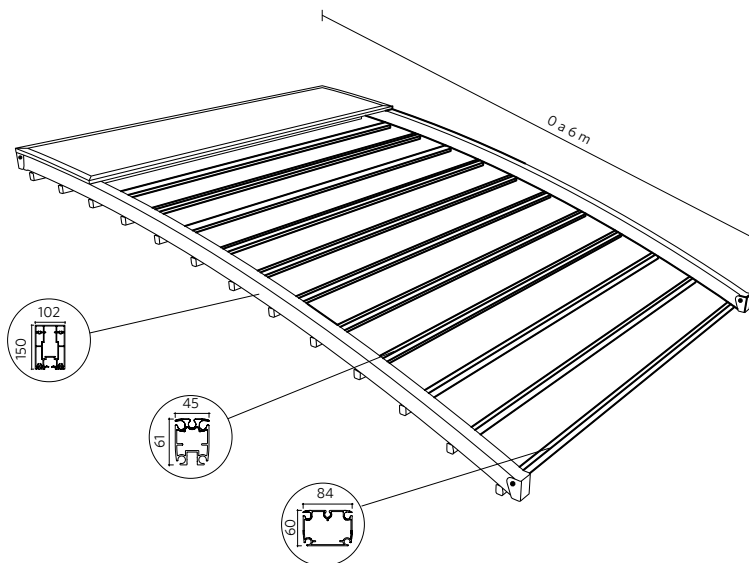
Nota: Perfilera según proyección. Basic de 0 a 6 metros, con sistema de perfilera Maxi 6 a 8 metros. Con sistema de perfilera Mega de 8 a 11 metros de proyección.



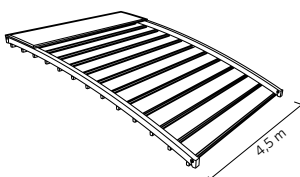
Pérgola Sunkeen Dom Classic con gazebo a dos aguas

ENTRE MUROS

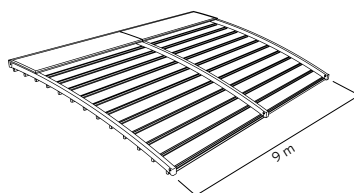
Como su nombre lo indica la estructura se instala entre dos muros.



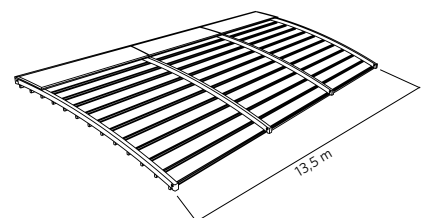
ENTRE MUROS SENCILLO



ENTRE MUROS DOBLE



ENTRE MUROS TRIPLE



Nota: Perfilera según proyección. Basic de 0 a 6 metros, con sistema de perfilera Maxi 6 a 8 metros. Con sistema de perfilera Mega de 8 a 11 metros de proyección.



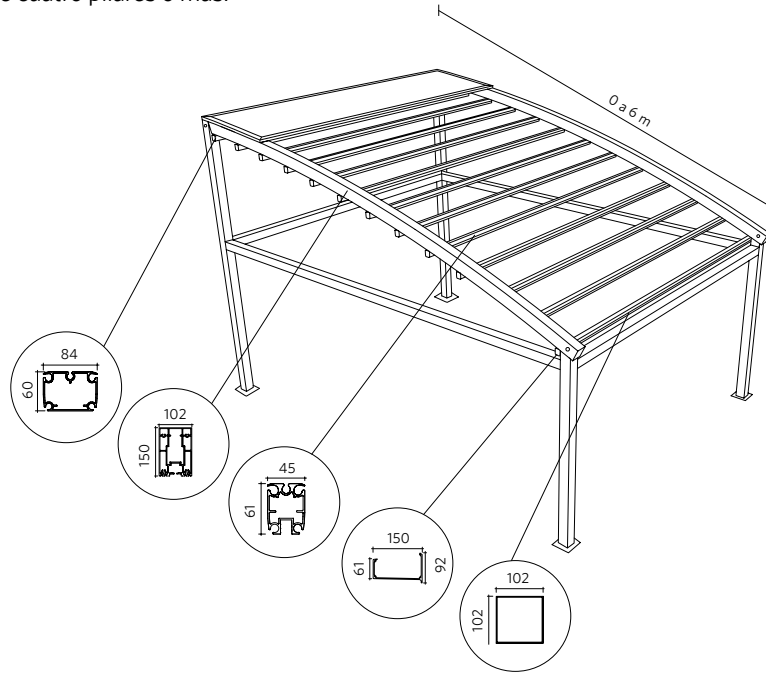
Pérgola Sunkeen Dom entre muros



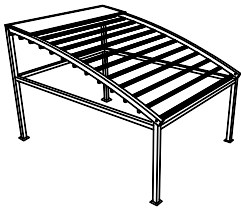
Pérgola Sunkeen Dom con pilares

GAZEBO

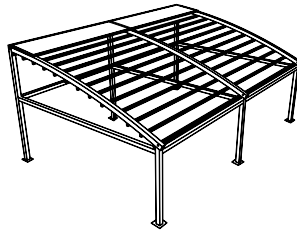
Estructura soportada sobre cuatro pilares o más.



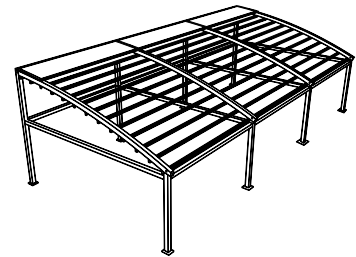
GAZEBO SENCILLO



GAZEBO DOBLE

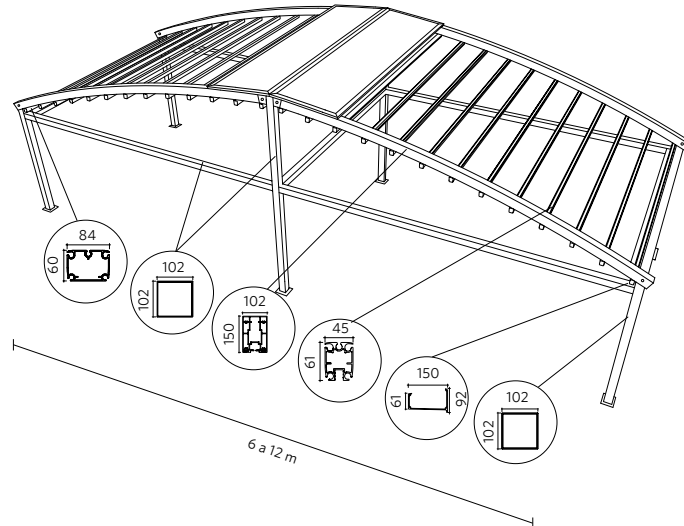


GAZEBO TRIPLE



GAZEBO A DOS AGUAS

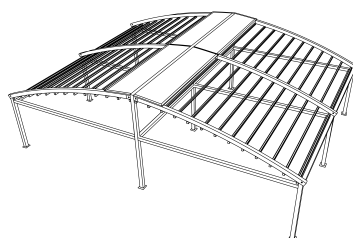
Doble estructura soportada sobre seis pilares tanto en las esquinas como en la mitad para reforzar la estructura.



GAZEBO A DOS AGUAS SENCILLO



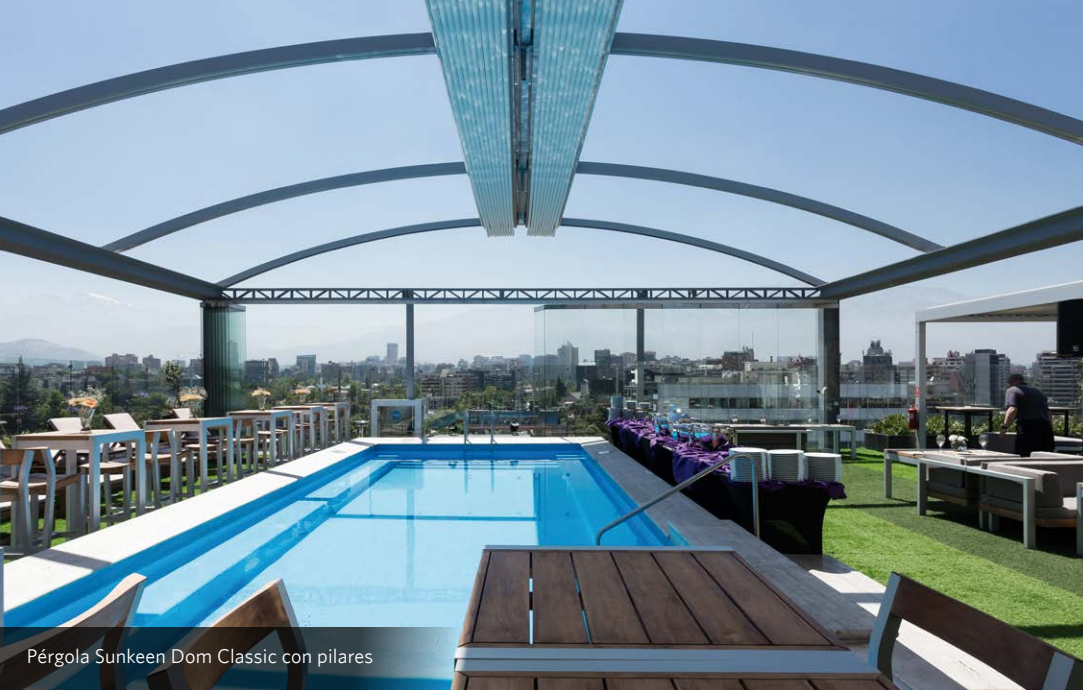
GAZEBO A DOS AGUAS DOBLE



GAZEBO A DOS AGUAS TRIPLE



Nota: Módulo según estructura. Básico de 6 a 11,6 metros. Máximo de 11,6 a 16 metros. Mega de 16 a 22 metros.



Pérgola Sunkeen Dom Classic con pilares



Pérgola Sunkeen Dom Classic con pilares



Pérgola Sunkeen Dom Classic con pilares



Pérgola Sunkeen Dom Classic con pilares



PÉRGOLA SUNKEEN DOM CLASSIC HORIZONTAL

Sunkeen - Dom Classic es una combinación entre pérgola y toldo enrollable, el cual es tensado cuando se encuentra abierto. La lona está fijada a un sistema de palillas de aluminio transversales, los cuales se desplazan a lo largo de rieles curvos gracias a unos carros especialmente diseñados. Opera con un motor de torque eléctrico garantizado para resistir fuertes cambios climáticos y vientos de hasta 50 km/h (no se garantiza la resistencia bajo el peso de la nieve). Se caracteriza por su desplazamiento a través de toda la curva desde un extremo a otro.

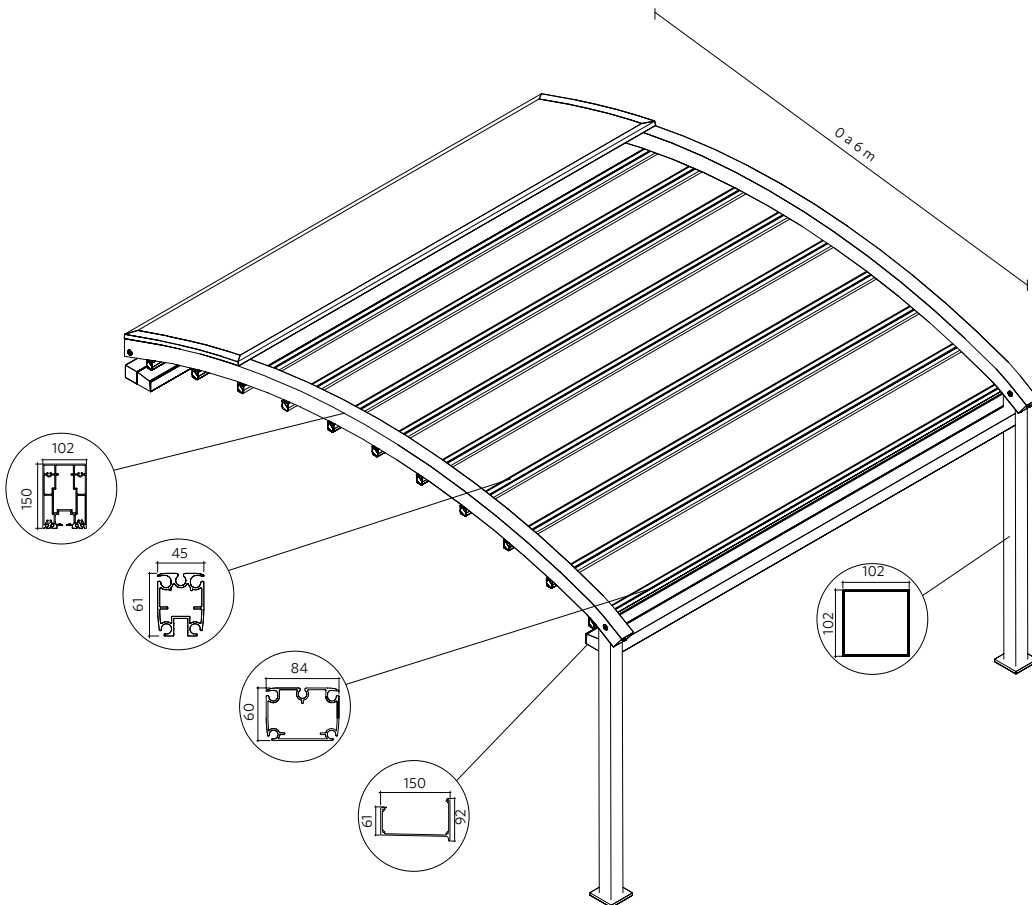


Pérgola Sunkeen Dom - Classic Horizontal

PÉRGOLA SUNKEEN DOM - CLASSIC HORIZONTAL | TIPOS DE INSTALACIÓN

PILARES

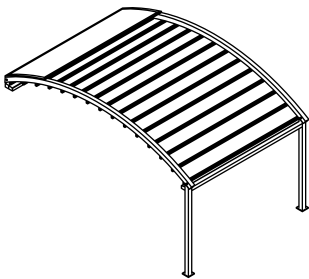
Estructura soportada en dos o más pilares y anclada a una pared o superficie apta para sostener el peso de la estructura.



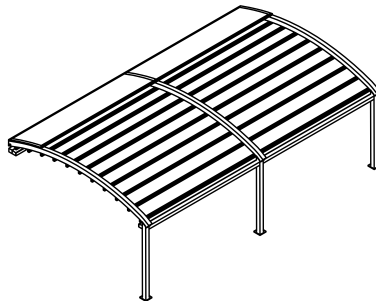


Pérgola Sunkeen Dom Classic Horizontal

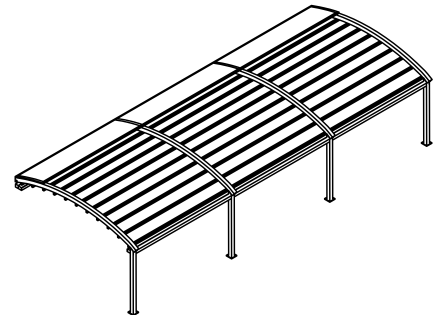
CON PILARES SENCILLO



CON PILARES DOBLE



CON PILARES TRIPLE
(proyección hasta 8 metros)

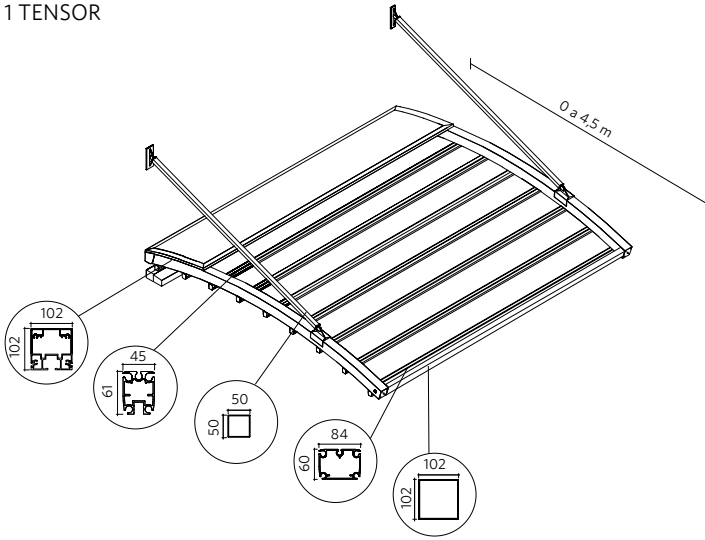


Nota: Perfilera según proyección. Basic de 0 a 6 metros, con sistema de perfilera Maxi 6 a 8 metros. Con sistema de perfilera Mega de 8 a 11 metros de proyección.

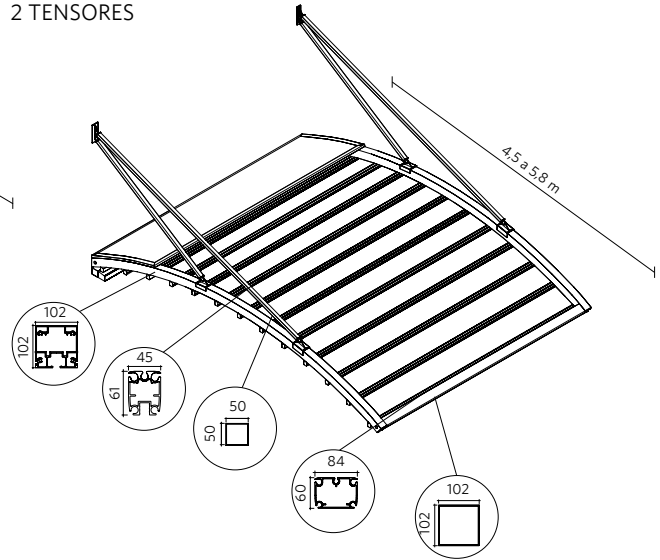
TENSORES

Estructura soportada a la pared con tensores anclados a la misma. La proyección hasta 4,5 metros requiere tensor por riel, de 4,6 a 5,8 metros, requiere doble tensor.

1 TENSOR

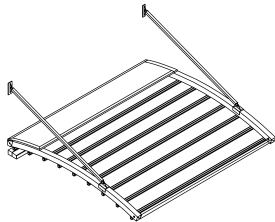


2 TENSORES

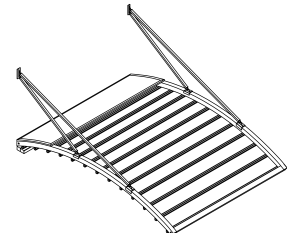


*Proyección hasta 4,5 metros, requiere tensor por riel, de 4,6 metros a 5,8 m requiere doble tensor.

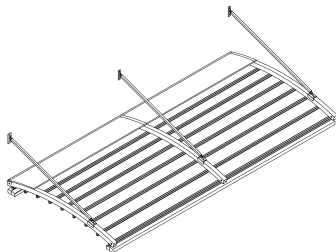
1 TENSOR SENCILLO



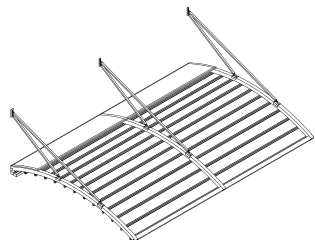
2 TENSORES SENCILLO



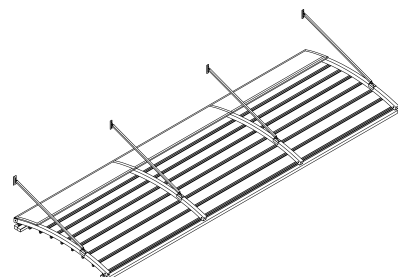
1 TENSOR DOBLE



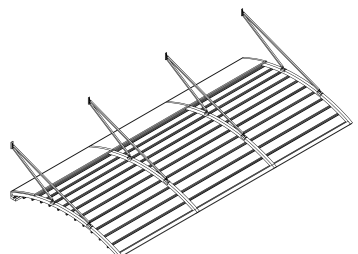
2 TENSORES DOBLE



1 TENSOR TRIPLE

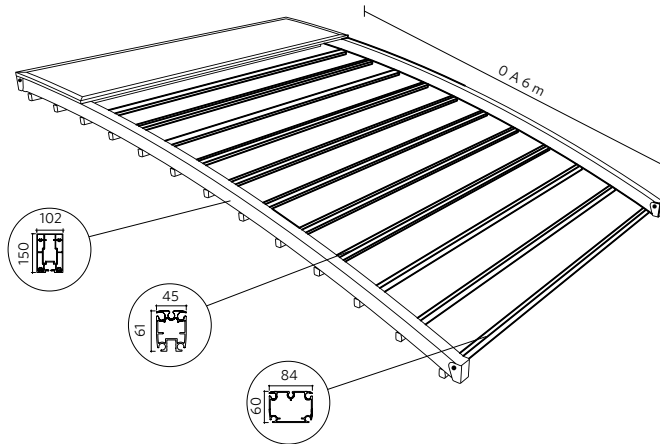


2 TENSORES TRIPLE

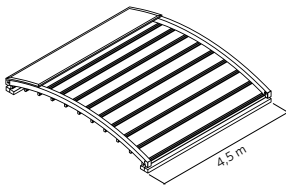


ENTRE MUROS

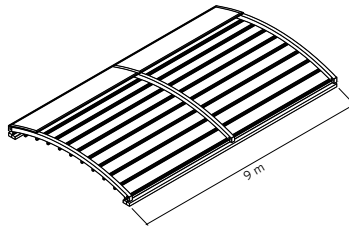
Como su nombre lo indica la estructura se instala entre dos muros.



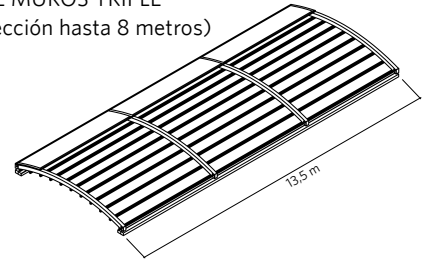
ENTRE MUROS SENCILLO



ENTRE MUROS DOBLE



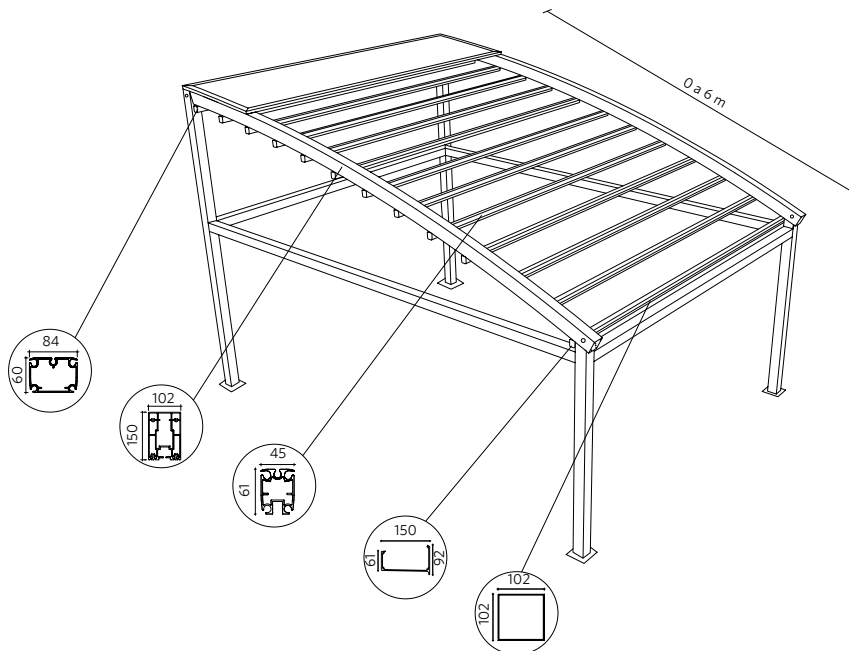
ENTRE MUROS TRIPLE
(proyección hasta 8 metros)



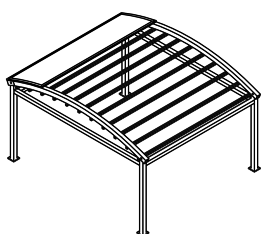
Nota: Perfilera según proyección. Basic de 0 a 6 metros, con sistema de perfilera Maxi 6 a 8 metros. Con sistema de perfilera Mega de 8 a 11 metros de proyección.

GAZEBO

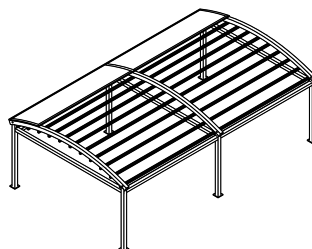
Estructura soportada sobre cuatro pilares o más.



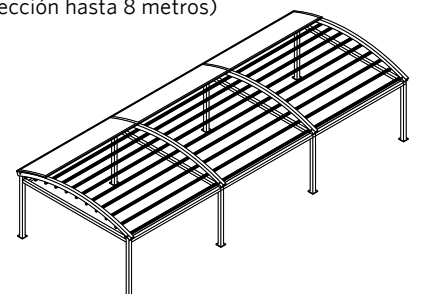
GAZEBO SENCILLO



GAZEBO DOBLE



GAZEBO TRIPLE
(proyección hasta 8 metros)



Nota: Módulo según estructura. Basic de 6 a 11,6 metros. Maxi de 11,6 a 16 metros. Mega de 16 a 22 metros.



Pérgola Sunkeen Lam con pilares



Pérgola Sunkeen Lam con pilares



Pérgola Sunkeen Lam con tensores



Pérgola Sunkeen Lam con pilares



PÉRGOLA SUNKEEN - LAM

Sunkeen - Lam es una combinación entre pérgola y persiana horizontal construido completamente de aluminio, el cual deja pasar la luz y la brisa cuando se encuentra abierto. Por medio de un motor telescópico y un sistema de conexiones a través de piezas y perfiles de aluminio especialmente diseñados. Las lamas se cierran de forma totalmente hermética impidiendo el paso de la luz y el agua. Estando cerradas las lamas se convierten en canales que llevan el agua hacia los laterales, que cuentan con su propio sistema de canales y a su vez desvían el agua hacia los pilares donde desagua.

Las lamas de Sunkeen - Lam se pueden iluminar con distintas configuraciones.

Garantizada para resistir fuertes cambios climáticos y vientos de hasta 100 km/h (no se garantiza la resistencia bajo el peso de la nieve). De igual manera se recomienda utilizar productos de exterior bajo la pérgola.

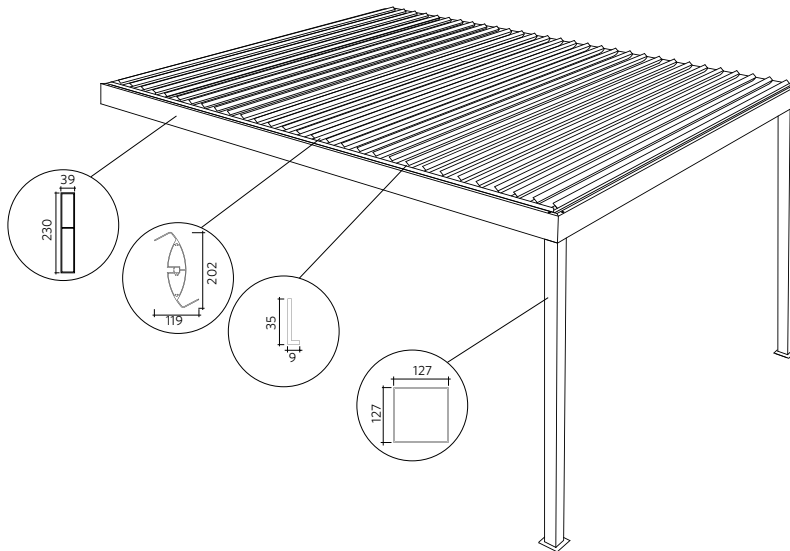


Pérgola Sunkeen Lam con pilares

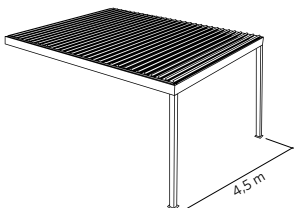
PÉRGOLA SUNKEEN - LAM | TIPOS DE INSTALACIÓN

PILARES

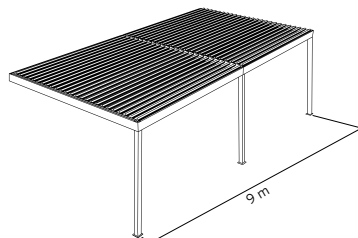
Estructura soportada en dos pilares o más con proyección de hasta 5,8 metros.



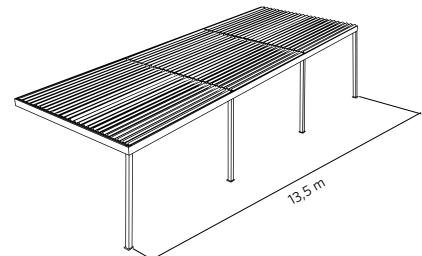
CON PILARES SENCILLO



CON PILARES DOBLE



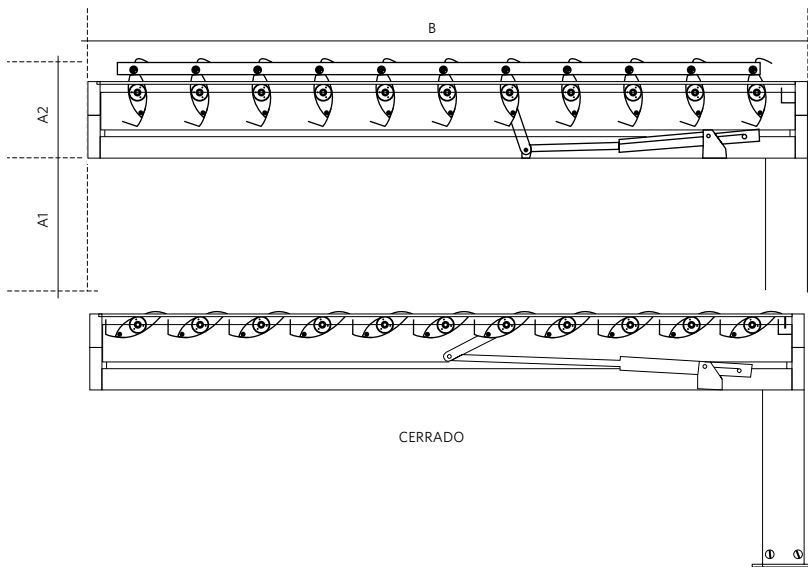
CON PILARES TRIPLE



Nota: Proyección superior a 5,0 metros requiere doble poste.



Pérgola Sunkeen Lam con pilares

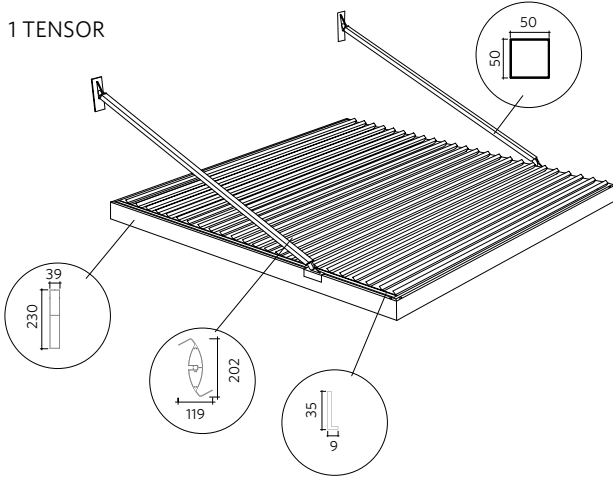


INSTALACIÓN CON PILARES				
PROYECCIÓN	A1 (cm) A	A2 (cm)	B (cm)	LAMAS
250	ALTURA POR SOLICITUD DEL CLIENTE 220 - 250	23	250	14
300			300	16
350			350	9
400			400	2
450			450	5
500			500	27
550			550	30
580			600	33

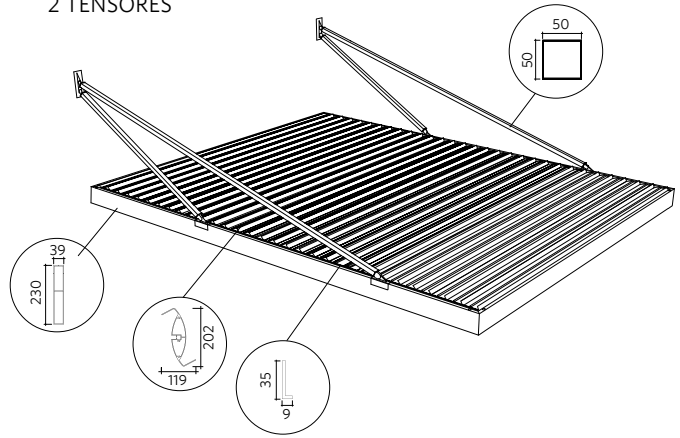
TENSORES

Estructura soportada a la pared con tensores anclados a la misma. La proyección hasta 4,5 metros requiere tensor por riel, sobre esta proyección hasta a 5,8 metros requiere doble tensor.

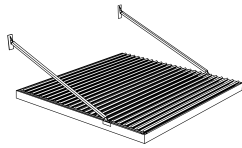
1 TENSOR



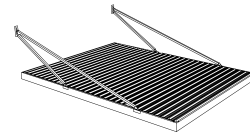
2 TENSORES



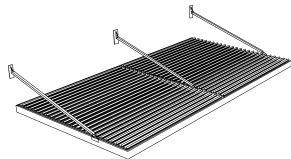
1 TENSOR SENCILLO



2 TENSORES SENCILLO



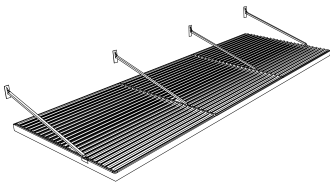
1 TENSOR DOBLE



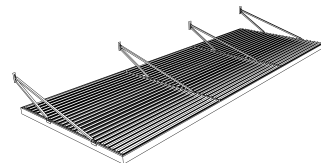
2 TENSORES DOBLE



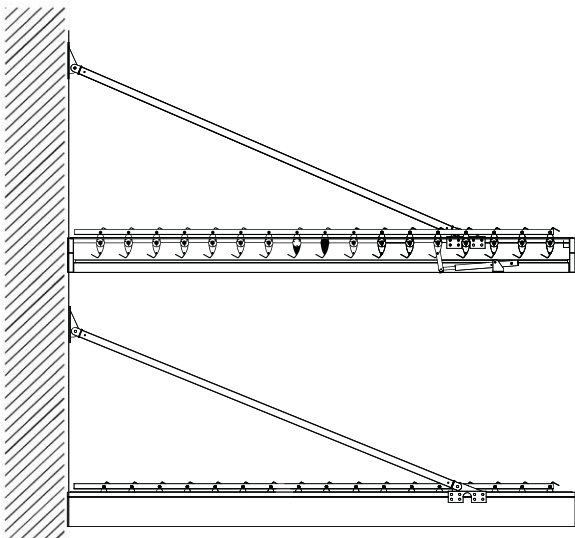
1 TENSOR TRIPLE



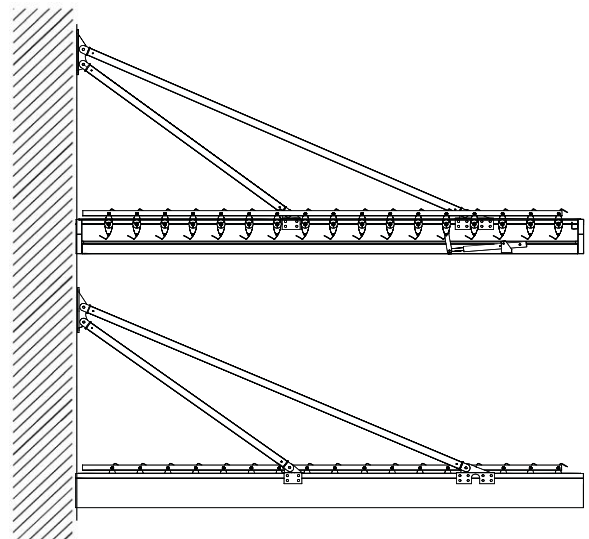
2 TENSORES TRIPLE



CON TENSORES

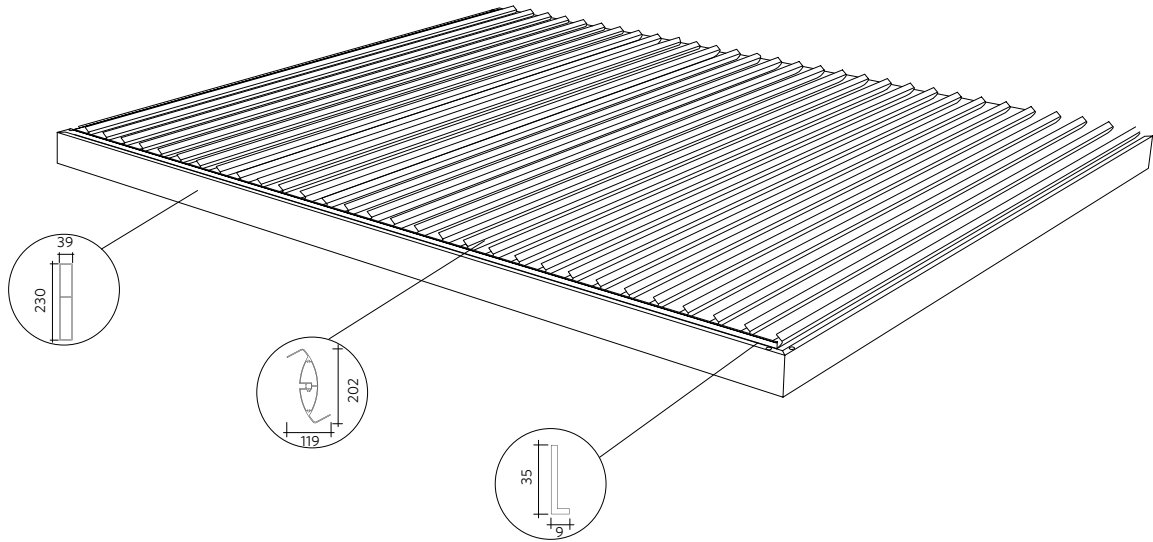


CON TENSORES DOBLES

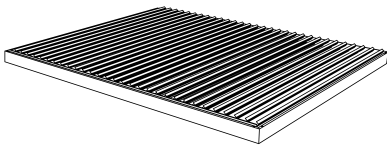


ENTRE MUROS

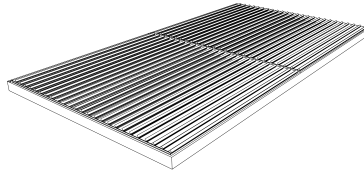
Como su nombre lo indica la estructura se instala entre dos muros.



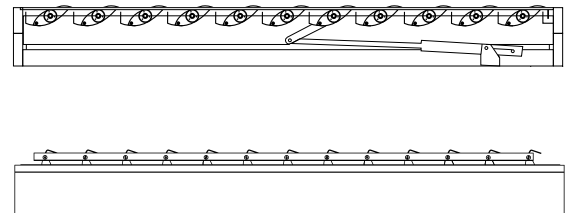
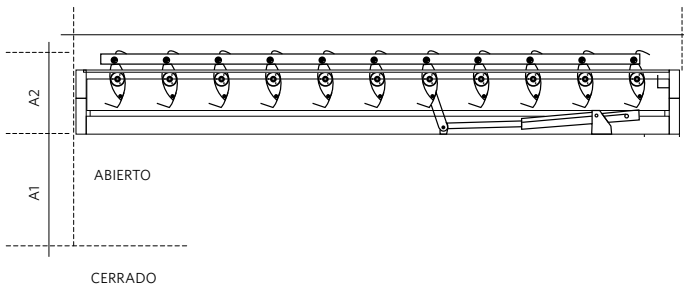
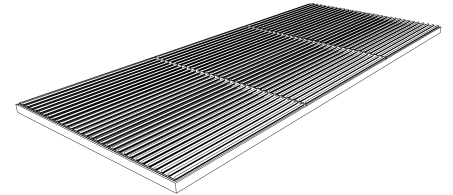
ENTRE MUROS SENCILLO



ENTRE MUROS DOBLE



ENTRE MUROS TRIPLE



INSTALACIÓN ENTRE MUROS				
PROYECCIÓN	A1 (cm)	A2 (cm)	B (cm)	LAMAS
250	ALTURA POR SOLICITUD DEL CLIENTE 200 - 250	23	250	14
300			300	16
350			350	19
400			400	22
450			450	25
500			500	27
550			550	30
600			600	33



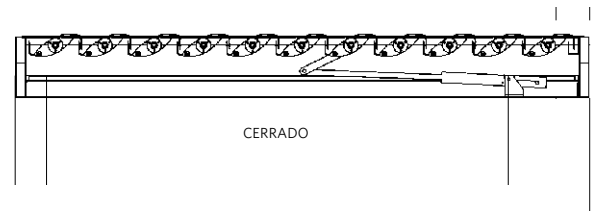
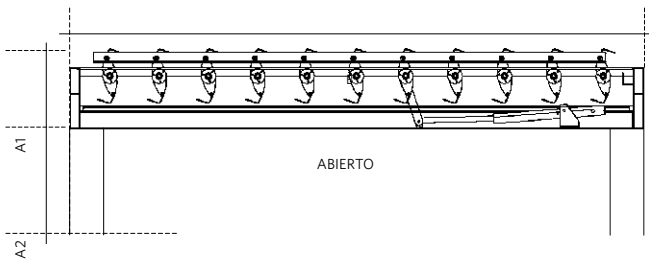
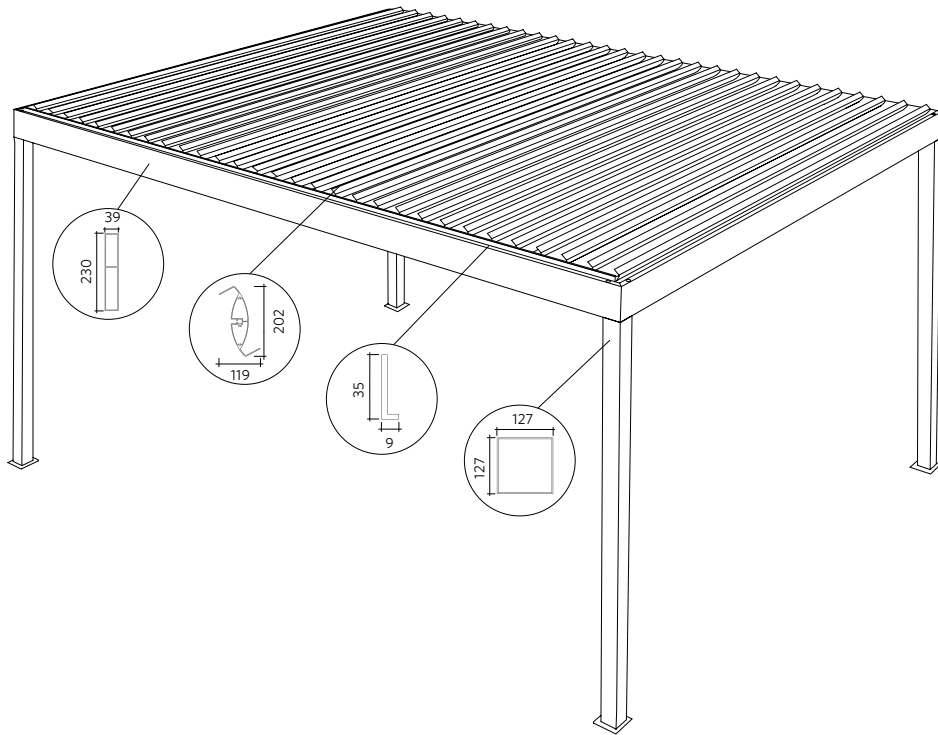
Pérgola Sunkeen Lam con pilares



Pérgola Sunkeen Lam con tensores

GAZEBO

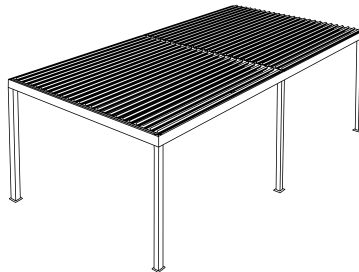
Estructura soportada sobre cuatro pilares o más, con proyección de hasta 5,8 metros.



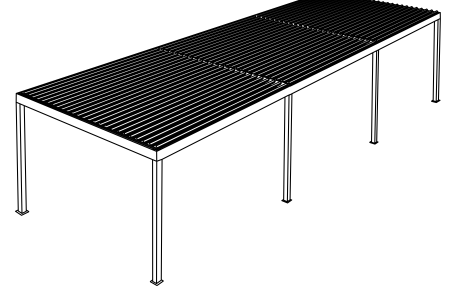
GAZEBO SENCILLO



GAZEBO DOBLE



GAZEBO TRIPLE



INSTALACIÓN GAZEBO				
PROYECCIÓN	A1 (cm) A	A2 (cm)	B (cm)	LAMAS
250	ALTURA POR SOLICITUD DEL CLIENTE 200 - 250	23	250	4
300			300	5
350			350	6
400			400	7
450			450	8
500			500	8
550			550	9
600			600	10

Nota: Proyección superior 5,0 metros requiere doble pilar.



Pérgola Sunkeen Flex con pilares

PÉRGOLA SUNKEEN - FLEX

Este modelo de pérgola es el único que cuenta con accionamiento manual además de la alternativa motorizada. Los carros que guían la lona tienen distintos niveles, lo que hace que la lona esté inclinada hacia uno de sus lados para facilitar la caída del agua.



Pérgola Sunkeen Flex gazebo



Pérgola Sunkeen Flex con pilares



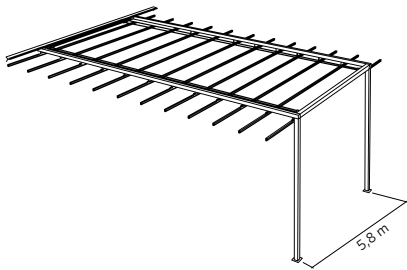
Pérgola Sunkeen Flex entre muros

PÉRGOLA SUNKEEN - FLEX | TIPOS DE INSTALACIÓN

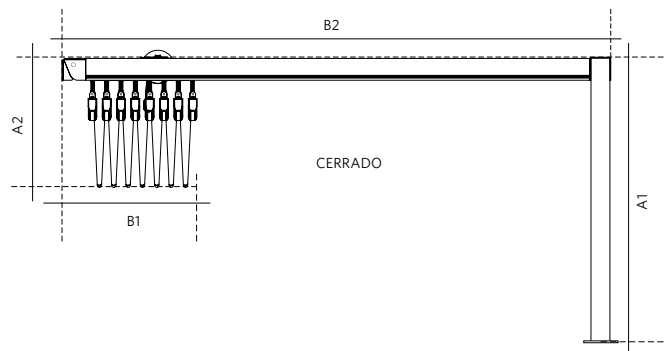
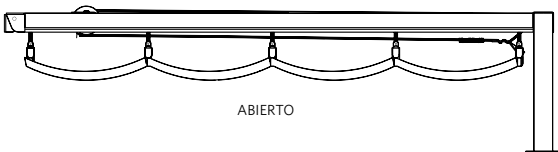
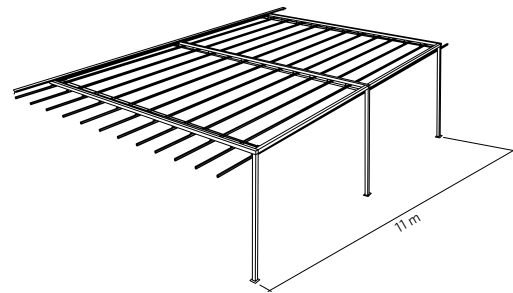
PILARES

Estructura soportada en dos o más pilares y anclada a una pared o superficie apta para sostener el peso de la estructura. Proyección hasta 5,8 metros.

CON PILARES SENCILLO



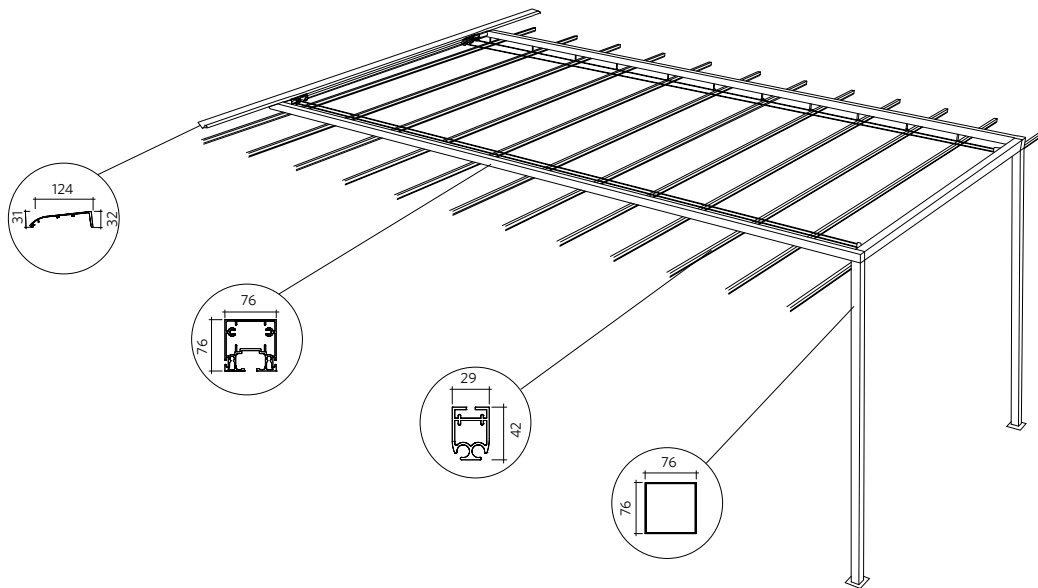
CON PILARES DOBLE





Pérgola Sunkeen Flex entre muros

CON PILARES SENCILLO



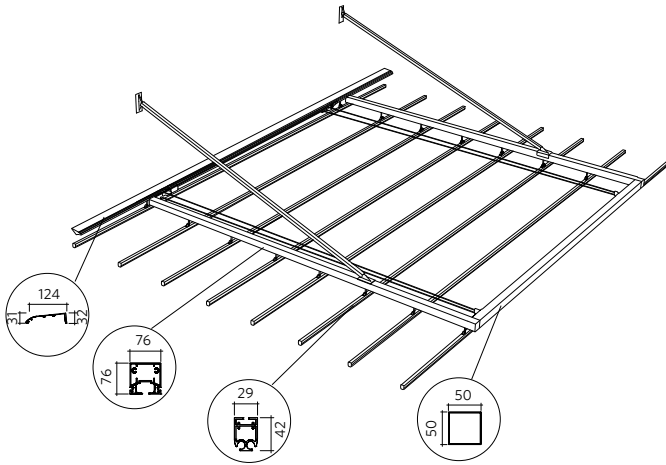
INSTALACIÓN CON PILARES					
PROYECCIÓN B2 (cm)	HORIZONTAL				N**
	A1 (cm) A	A2 (cm)	B1 (cm)	TECHO FIJO*	
250	ALTURA POR SOLICITUD DEL CLIENTE 200 - 250	44	49	64	5
300			49	64	5
350			55	70	6
400			61	76	7
450			67	82	8
500			72	87	9
550			72	87	9
600			78	93	10

* Área tipo cubierta que protege la tela al momento de plegarse.
 **Número de varas entre telas.

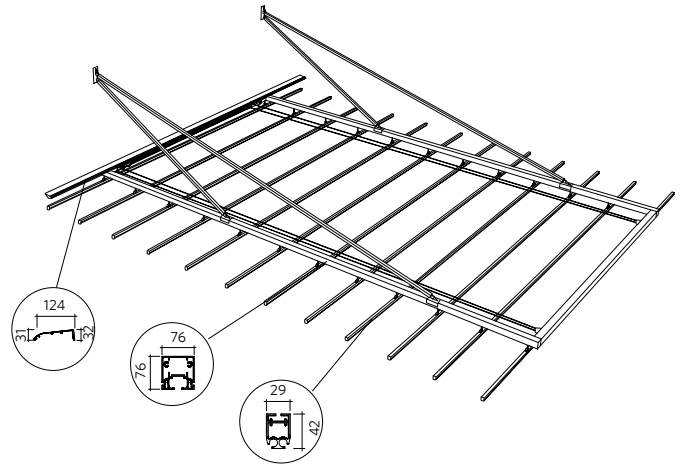
TENSORES

Estructura soportada a la pared con tensores anclados a la misma. La proyección hasta 4,5 metros requiere tensor por riel, de 4,6 metros sobre esta proyección hasta 5,8 metros requiere doble tensor.

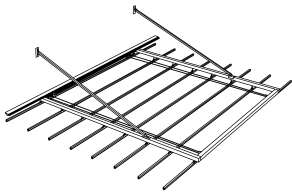
1 TENSOR



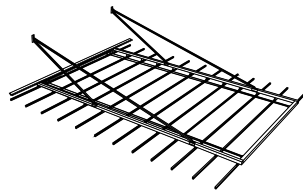
2 TENSORES



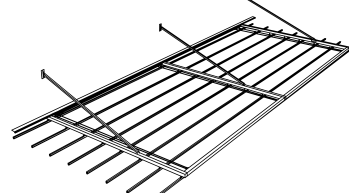
1 TENSOR SENCILLO



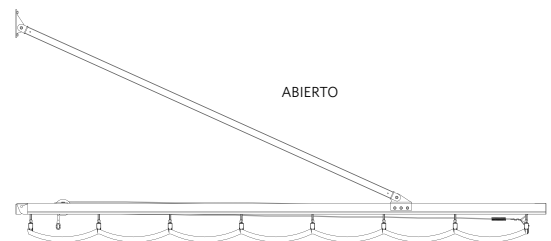
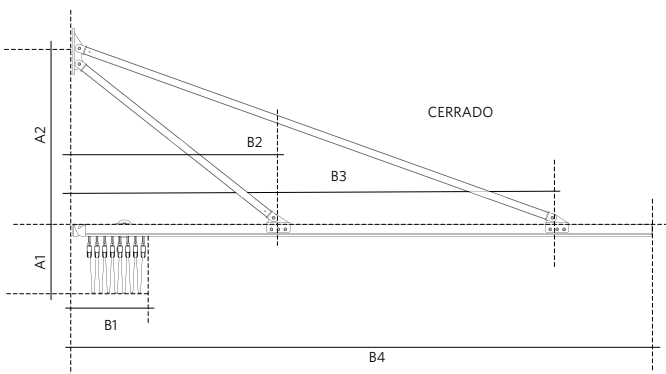
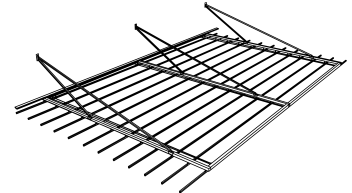
2 TENSORES SENCILLO



1 TENSOR DOBLE



2 TENSORES DOBLE



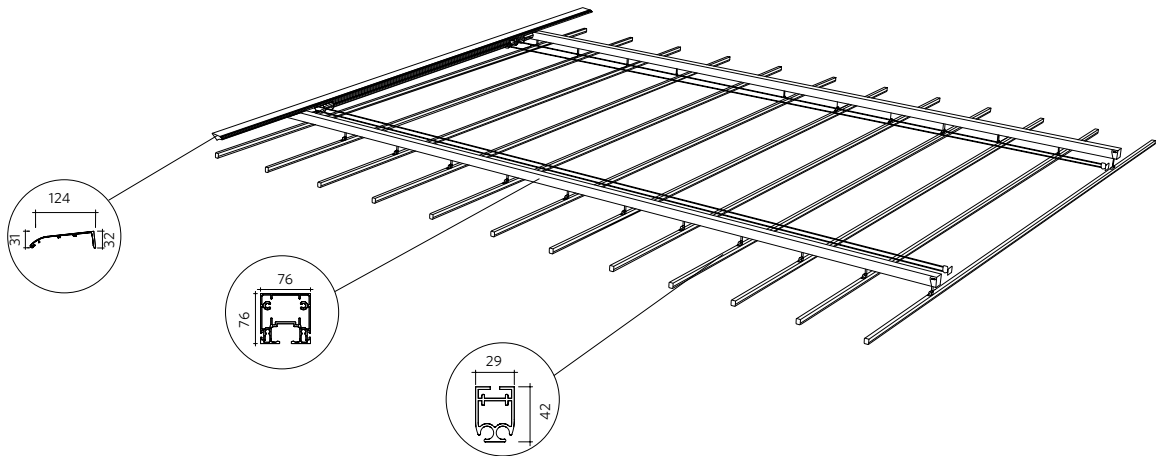
INSTALACIÓN CON TENSORES							
PROYECCIÓN B4 (cm)	HORIZONTAL					TECHO FIJO*	N**
	A1 (cm)	A2 (cm)	B1 (cm)	B2 (cm)	B3 (cm)		
250	37,5	36,63	57	150	0	72,0	5
300	45	36,63	57	200	0	72,0	5
350	52,5	37,53	63	250	0	78,0	6
400	60	38,43	69	300	0	84,0	7
450	67,5	39,33	75	350	0	90,0	8
500	75	40,08	80	200	400	95,0	9
550	82,5	40,08	80	200	450	95,0	9
600	90	40,98	86	200	450	101,0	10

* Área tipo cubierta que protege la tela al momento de plegarse.

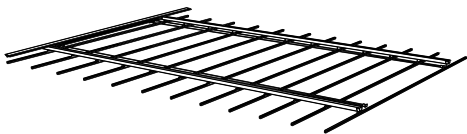
** Número de varas entre telas.

ENTRE MUROS

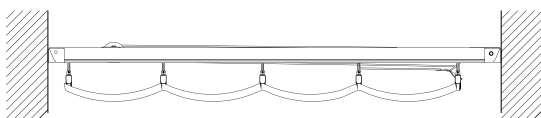
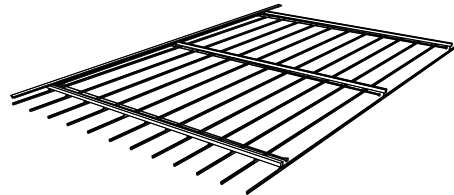
Como su nombre lo indica la estructura se instala entre dos muros.



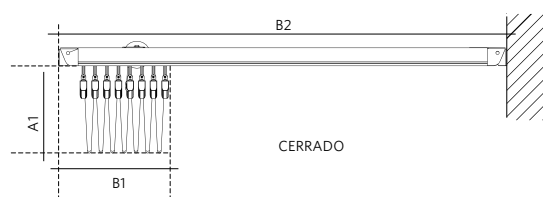
ENTRE MUROS SENCILLO



ENTRE MUROS DOBLE



ABIERTO



CERRADO

INSTALACIÓN ENTRE MUROS					
PROYECCIÓN B2 (cm)	HORIZONTAL				
	A1 (cm)	A2 (cm)	B1 (cm)	TECHO FIJO*	N**
250	ALTURA POR SOLICITUD DEL CLIENTE 200 - 250	44	49	64	5
300			49	64	5
350			55	70	6
400			61	76	7
450			67	82	8
500			72	87	9
550			72	87	9
600			78	93	10

* Área tipo cubierta que protege la tela al momento de plegarse.

**Número de varas entre telas.



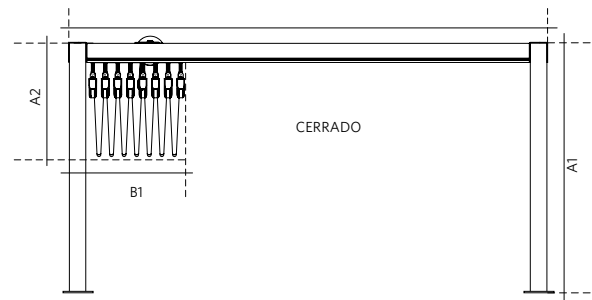
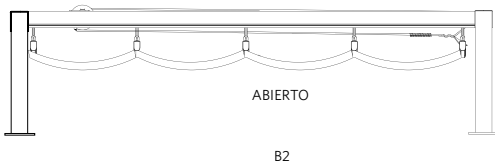
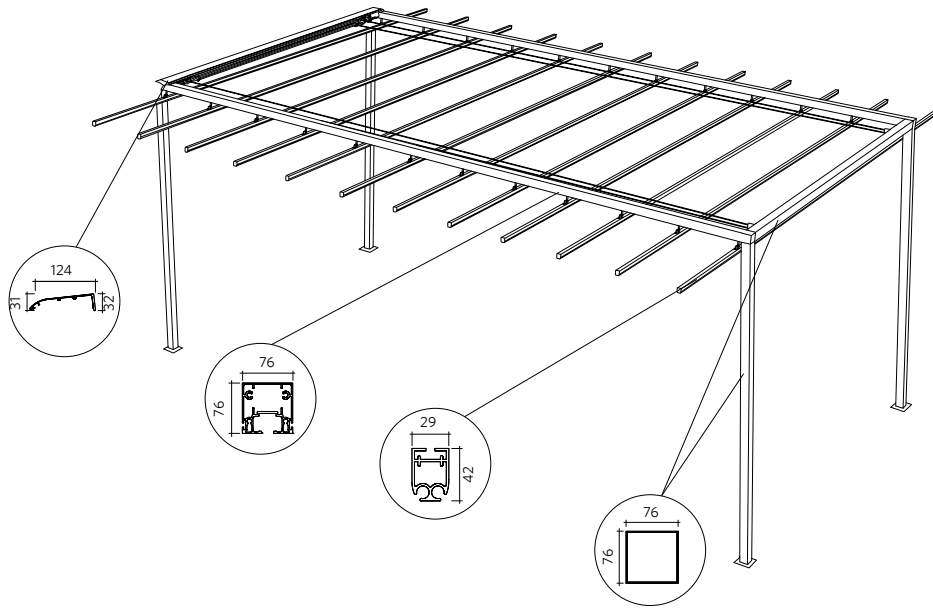
Pérgola Sunkeen Flex gazebo



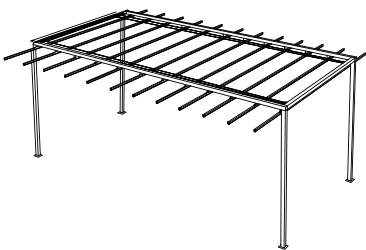
Pérgola Sunkeen Flex entre muros

GAZEBO

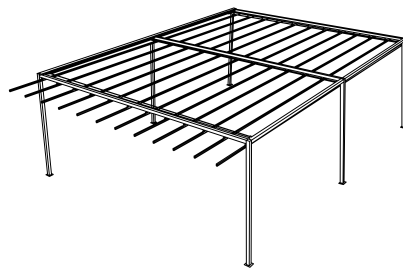
Estructura soportada sobre cuatro o más pilares en las esquinas de la estructura.



GAZEBO SENCILLO



GAZEBO DOBLE



INSTALACIÓN GAZEBO					
PROYECCIÓN B2 (cm)	HORIZONTAL				
	A1 (cm)	A2 (cm)	B1 (cm)	TECHO FIJO*	N**
250	ALTURA POR SOLICITUD DEL CLIENTE 200 - 250	44	49	64	5
300			49	64	5
350			55	70	6
400			61	76	7
450			67	82	8
500			72	87	9
550			72	87	9
600			78	93	10

* Área tipo cubierta que protege la tela al momento de plegarse.
**Número de varas entre telas.



Pérgola Sunkeen Leds entre muros

PÉRGOLA SUNKEEN - LEDS

Sistema de iluminación LED, único en el mercado ya que la cinta y el spot LED son completamente uniformes en su transmisión de luz y consumo de energía, que es mínimo, generando ahorros para nuestros clientes. Este producto puede ser utilizado con un dimmer para controlar la intensidad de la luz.

SUNKEEN - LEDS NEÓN PARA SUNKEEN - TEK

INFORMACIÓN TÉCNICA	
Luces LED Neon flexibles: 546 LED Material: Milk PVC+Alambre de Cobre Chips: 3528 SMD LED Unidad: 0.5M Cuttable Chips: 5-6lm/led Diámetro Bombillo: 5mm Espacio Bombillo: 1.25cm	Orientación: Horizontal Ángulo: 160° Vida Útil: 50000 horas Temperatura: -30-50°C Máxima ejecución: 50 m Consumo de Energía: 9.6W/M Voltaje de Entrada: 110V AC

SUNKEEN - LEDS NEÓN PARA SUNKEEN - LAM



INFORMACIÓN TÉCNICA	
Luces LED Neon flexibles: 546 LED Material: Milk PVC+Alambre de Cobre Chips: 3528 SMD LED Unidad: 0.5M Cuttable Chips: 5-6lm/led Diámetro Bombillo: 5mm Espacio Bombillo: 1.25cm	Orientación: Horizontal Ángulo: 160° Vida Útil: 50000 horas Temperatura: -30-50°C Máxima ejecución: 50 m Consumo de Energía: 9.6W/M Voltaje de Entrada: 110V AC

PERGOLEDS SPOT PARA SUNKEEN - TEK

INFORMACIÓN TÉCNICA
Temperatura de color: 300 k Voltaje: 110 V Poder: 3 W



Pérgola Sunkeen Leds con pilares



Pérgola Sunkeen Leds entre muros

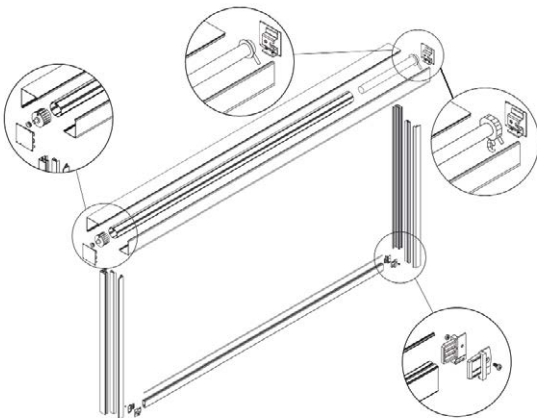


Pérgola Sunkeen Flexizipp

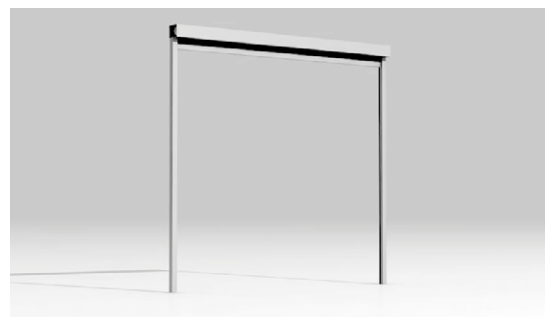
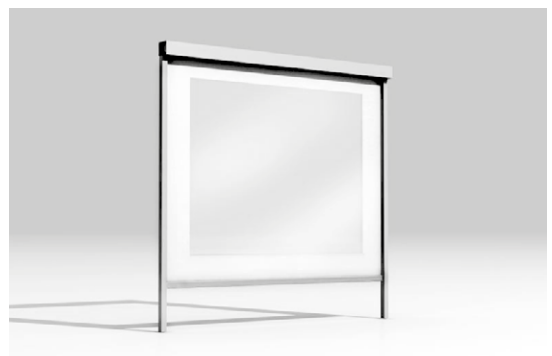
PÉRGOLA SUNKEEN - FLEXIZIPP

En diseños contamos con FlexiZipp es una ventana enrollable, motorizada a control remoto tipo guillotina, fabricada a la medida deseada, ofreciendo un servicio personalizado de excelente calidad. La estructura es en aluminio anodizado y su protección puede ser en lona acrílica si es posible controlar apliques en clear o traslúcido según sea la solicitud del cliente; puede ser fabricada en diferentes colores y la posibilidad de estampar su marca en ellas.

Sus usos son de tipo residencial o comercial, cumpliendo funciones de protección solar y en ocasiones de ser instaladas en lugares abiertos proporciona protección de los mosquitos y demás insectos ya que es un excelente complemento para nuestras pérgolas retráctiles.



NOTA: La cantidad de piezas utilizadas depende de la opción de presentación del producto.



Nota: incluye lona
incluye motor



Pérgola Sunkeen Flexizipp



Pérgola Sunkeen Flexizipp



Pérgola Sunkeen Tek con tensores



HunterDouglas 
Architectural

Showroom

Av. Bicentenario 3883 | Vitacura | Santiago

+56 22 394 0300

www.hunterdouglas.cl