

## DESCRIPCIÓN TÉCNICA

Producto	Material	Espesor (mm.)	Peso (Kg/m²)	Rendimiento (paneles/ml)
160M	Aluzinc	0,4	3,78	5,6
		0,5	4,72	
		0,6	5,67	
230M	Aluzinc	0,4	3,76	3,96
		0,5	4,70	
		0,6	5,64	

- Colores: Más de 100 colores estándar y especiales a pedido  
 Terminación: Lisa  
 Usos: Revestimientos y cielos  
 Largos: Según requerimientos del proyecto, se recomienda no sobrepasar los 6 metros  
 Otros materiales disponibles: Acero Corten, Aluminio, Cobre y Zinc

## CARACTERÍSTICAS

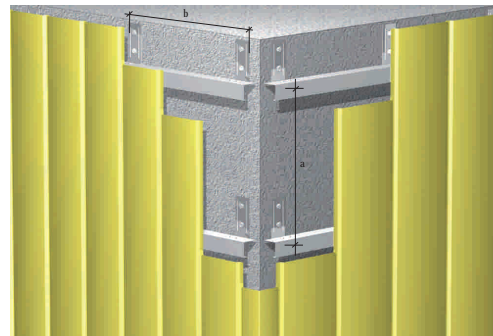
- Los paneles **160M y 230M** tienen un diseño versátil, apto para ser usado como cielo (especialmente marquesinas) y revestimiento, tanto interior como exterior.
- Estos paneles se caracterizan por tener un perfil formado por un cuerpo central y dos alas de apoyo. Se fabrican en anchos de 160 y 230 mm.
- Los paneles pueden instalarse verticales, horizontales o diagonales.

## MONTAJE

El montaje es simple, rápido y económico, pues cada panel va traslapado uno sobre otro y se fija mediante auto perforante o tornillo, dependiendo de la estructura de apoyo. Las terminaciones contra el edificio se resuelven mediante forros convencionales esmaltados y fabricados a la medida para cada obra. Para corregir desajustes o desniveles de la estructura principal se debe utilizar los perfiles Mullión Hunter Douglas como estructura auxiliar.

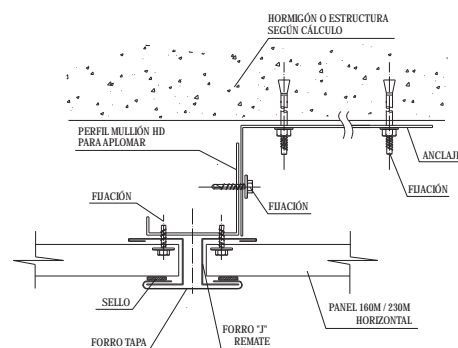
Nota: Los componentes del producto de esta ficha están en constante proceso de innovación y desarrollo, por lo que pueden estar afectos a modificaciones. Las medidas informadas en esta Ficha Técnica están expresadas en milímetros (mm.).

## FORMA DE INSTALACIÓN

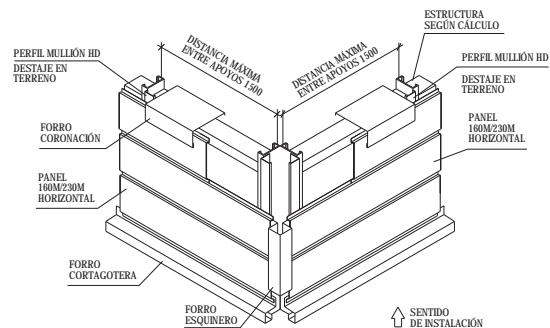


Panel	Distancia entre apoyos (a)	Distancia entre escuadras (b)
160 M	1000	1500
230M		

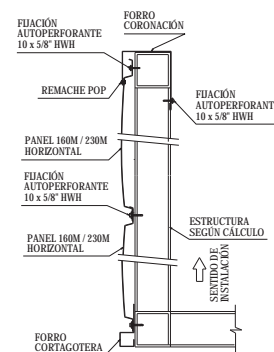
## OPCIÓN CON CANTERÍA



## ENCUENTRO ESQUINA

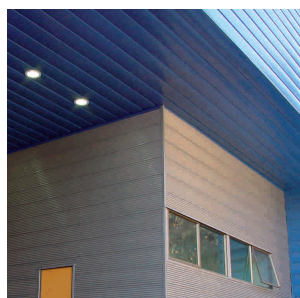


## DETALLE SUPERIOR E INFERIOR PANEL HORIZONTAL





[www.hunterdouglas.cl](http://www.hunterdouglas.cl)



**HunterDouglas®**

FACHADAS